

**D888**

**M-TYPE DELTA**

Teileliste und Näheinrichtungen

Parts List and Sewing Equipment

Alle Rechte vorbehalten.

Eigentum der Dürkopp Adler GmbH und urheberrechtlich geschützt. Jede Wiederverwendung dieser Inhalte, auch in Form von Auszügen, ist ohne vorheriges schriftliches Einverständnis der Dürkopp Adler GmbH verboten.

All rights reserved.

Property of Dürkopp Adler GmbH and protected by copyright. Any reuse of these contents, including extracts, is prohibited without the prior written approval of Dürkopp Adler GmbH.

Copyright © Dürkopp Adler GmbH 2022



Teileliste und Näheinrichtungen  
 Parts List and Sewing Equipment  
**D888**

Inhaltsverzeichnis/Table of Contents

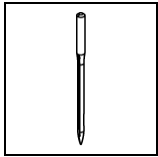
<b>Inhalt</b>	<b>Tafel/Table</b>	<b>Content</b>
Antrieb Arm- und Unterwelle	1	Upper and bottom shaft drive
Fadenhebel, Nadelhalter	2	Thread lever, Needle holder
Antrieb Nadeltransport	3	Needle feed drive
Rollfussantrieb	4	Top roller driver
Transportgetrieb	5	Wheel feed drive
Fusslueftung	6	Top roller lift
Transporteursaeule	7	Middle post
Grosser Greifer	8	Large hook
Greifersaeule rechts	9	Hook post right
Greifersaeule links	10	Hook post left
Fadenabschneider	11	Thread trimmer
Spannungsplatte Einnadel	12	Tension plate 1 needle
Spannungsplatte Zweinadel	13	Tension plate 2 needles
Zentralschmierung	14	Central lubrication
Arm, Grundplatte	15, 16	Arm, Bed plate
Abdeckungen, Spuler	17, 18	Covers, Winder
Säulenabdeckung	19	Column cover
Elektroinstallation	20	Electrical installation
Bedienfeld, Steuerung	21	Control panel, Control unit
Gestell	22	Stand
Wartungseinheit	23	Maintenance unit
Teilesatz pneumatik		Parts set pneumatic
Beipack	24, 25	Accessories
Restfadenwaechter	26	Thread monitor
Kantenanschlag	27	Edge guide
Kantenanschlag abklappbar		Edge guide hinged
Adapter	28	Adaptor
Nadelbereichabdeckung		Perspex quard
2-fach Steckdose		Socket double
Teilesatz elektro, USB-Stick		Parts kit electro, USB stick
Hohenverstellbares Gestell el.	29	Stand el. adjustable
Pedal K20		Pedal K20
Pedal Ergobody		Pedal Ergobody
Baugruppe Hohenverstellung el.		Electronic height adjustment kit
Hauptschalter	30	Main switch
Reflexlichtschanke		Light barrier
Aufklappunterstuetzung		Pop support
Lockout Luft und Strom		Lockout air and power

Teileliste und Naeheinrichtungen  
 Parts List and Sewing Equipment  
**D888**

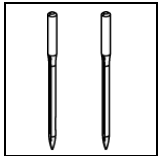
Inhaltsverzeichnis/Table of Contents

<b>Inhalt</b>	<b>Tafel/Table</b>	<b>Content</b>
Knieschalter	31	Knee switch
Handscanner		Handscanner
Werkzeug		Tools kit
Maschinenlaufblock		Machine blocking
Elektronische Handverriegelung		Backtacking lever, el.
Bausatz NFC		NFC kit
El. Kantenanschlag, horizontal	32	Edge guide el., horizontal
El. Kantenanschlag, horizontal und vertikal	33	Edge guide el., horizontal and vertical
Nadelkuehlung von oben	34	Needle cooling upper
Diodennaehleuchte	35	Sewing light LEDs
Eindiodennaehleuchte	36	Sewing light 1- LED
Netzteil		Power supply
Rollfuss Ø 25	37	Top roller Ø 25
Rollfuss Ø 35	38	Top roller Ø 35
DAC Modul	39	DAC Modul
Index		Index
Stichplattenschieber		Slide
Naeheinrichtungen		Sewing equipment
VS paket		VS packet

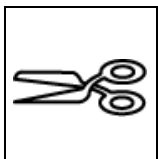
Teilleiste und Näheinrichtungen  
Parts List and Sewing Equipment  
**D888**



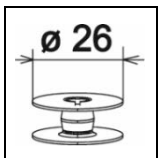
Einnadel – Maschine  
single needle machine



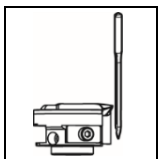
Zweinadel – Maschine  
two needle machine



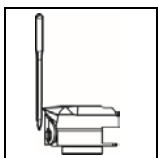
mit Fadenabschneider  
with thread trimmer



Ø 26  
grosser Greifer  
large hook



Greifer links der Nadel  
hook left of the needle



Greifer rechts der Nadel  
hook right of the needle

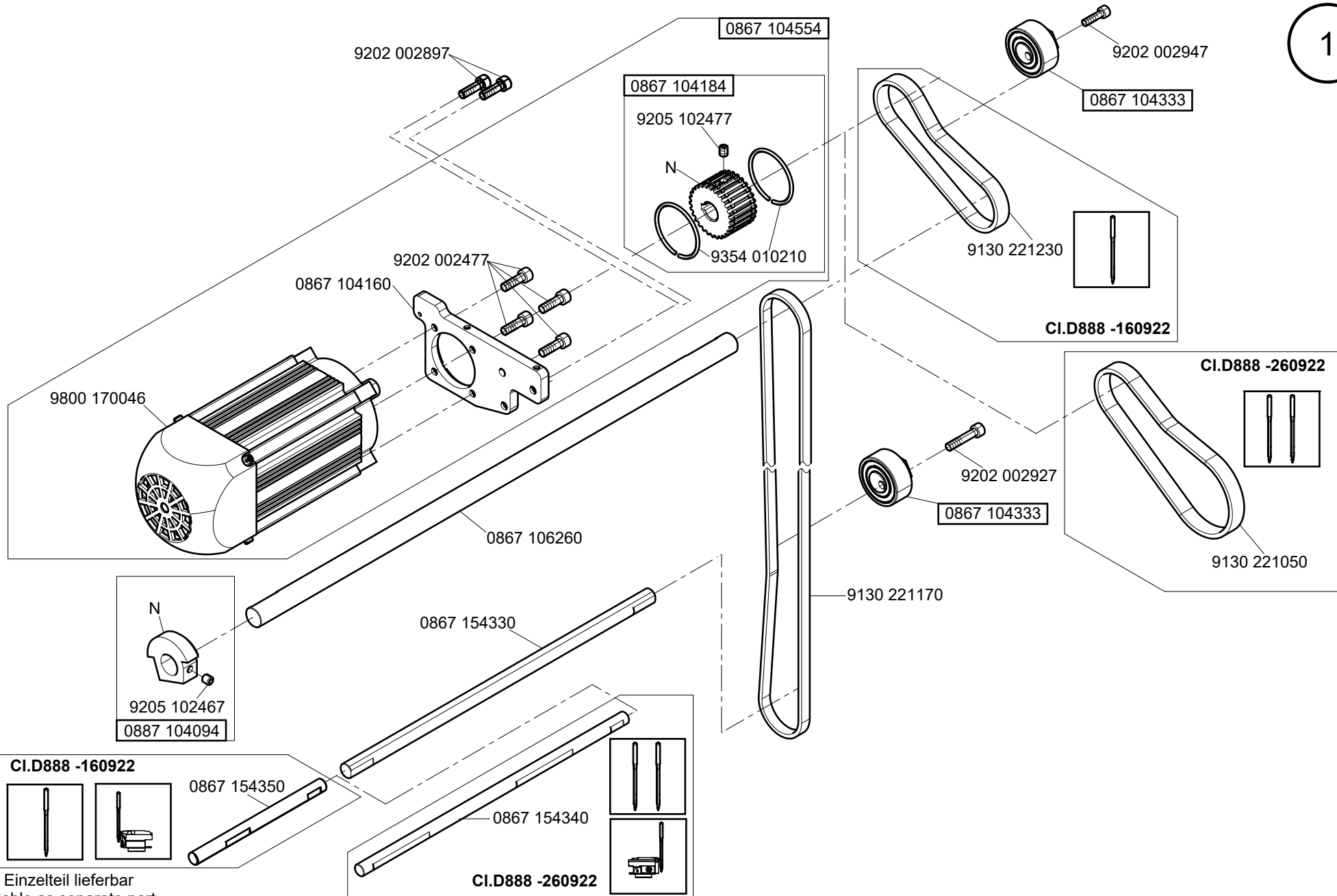


kleben/stick

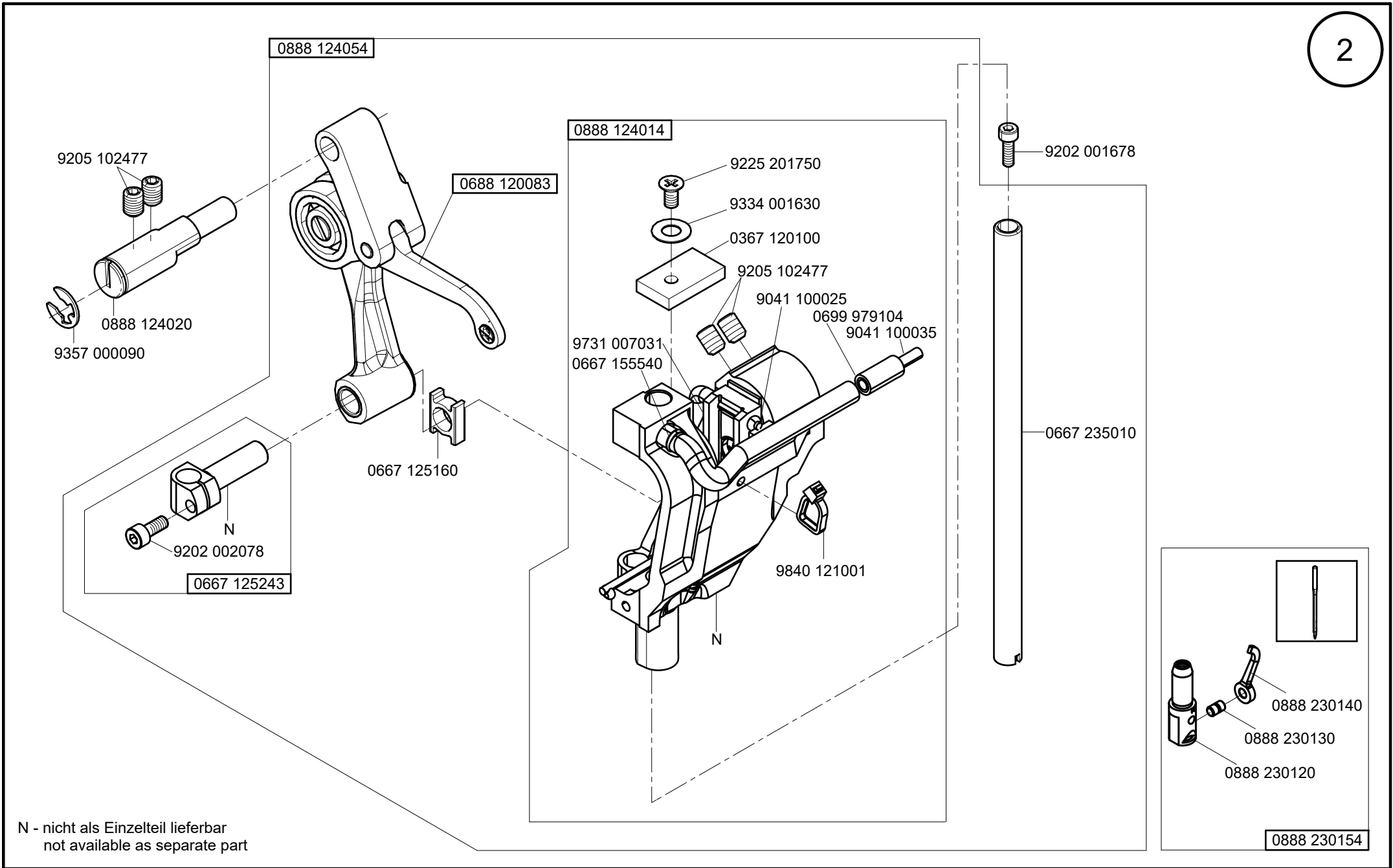
N

nicht einzeln lieferbar/not available as separate part



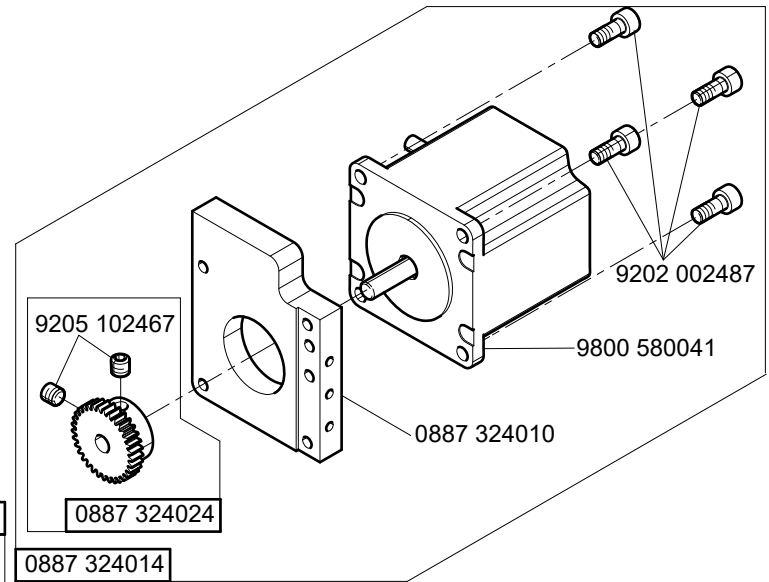
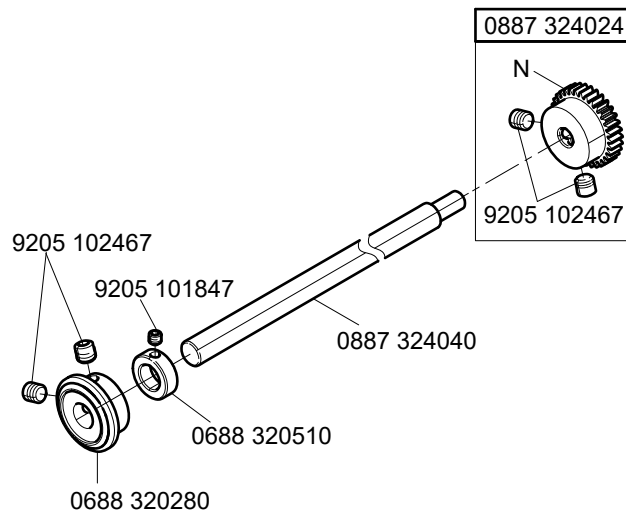
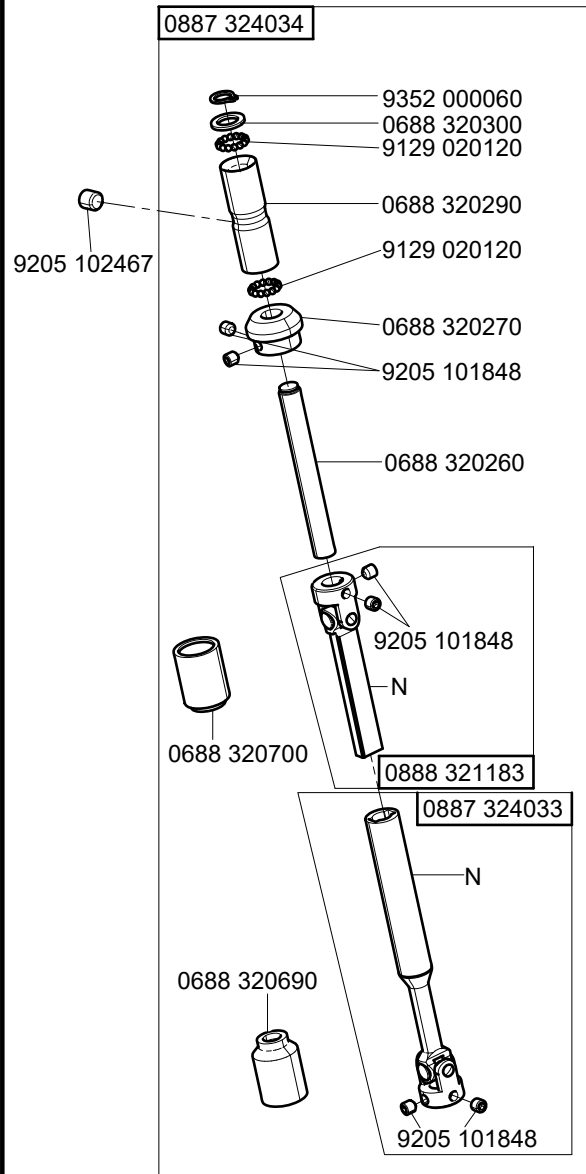


N - nicht als Einzelteil lieferbar  
not available as separate part



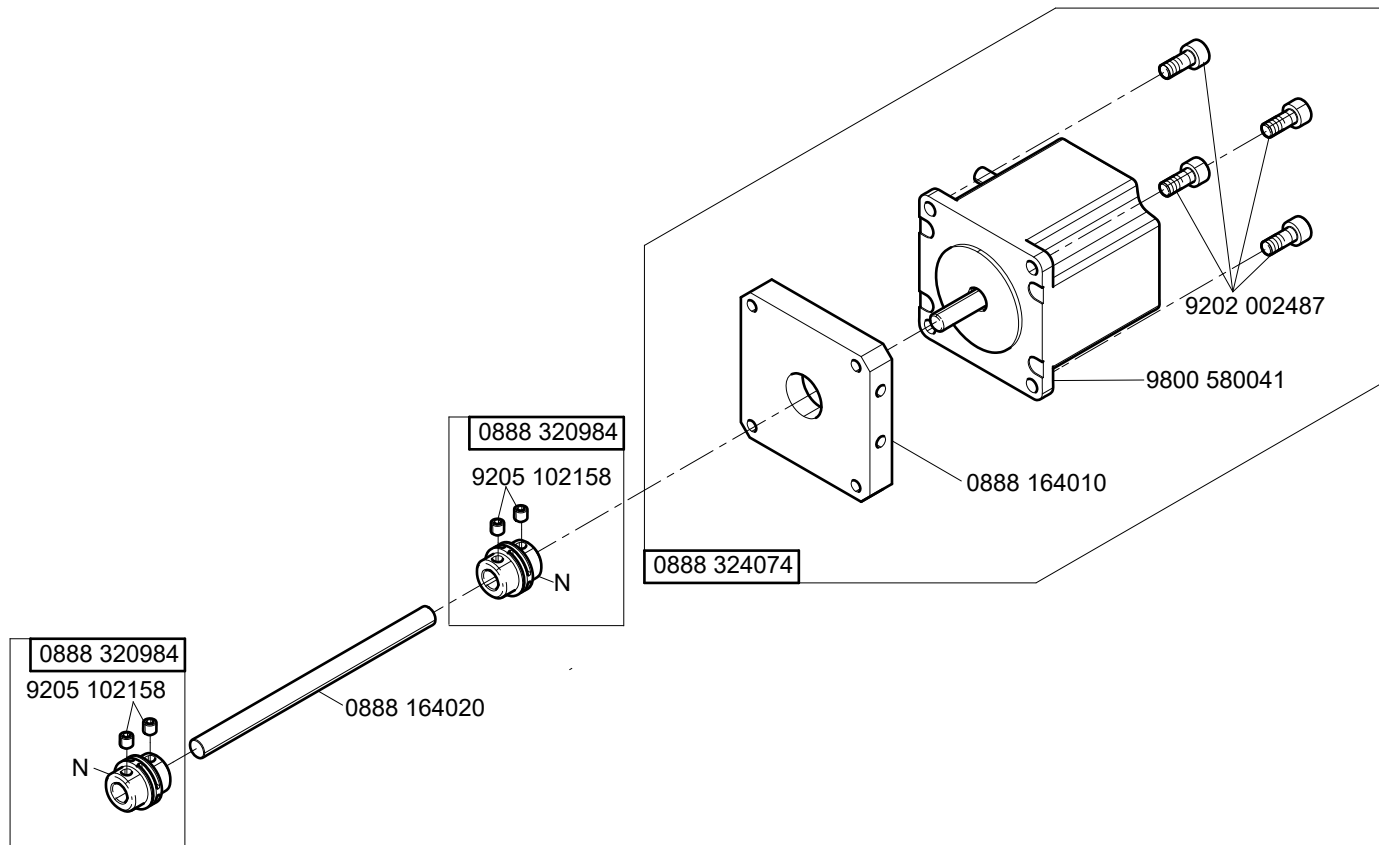
N - nicht als Einzelteil lieferbar  
not available as separate part



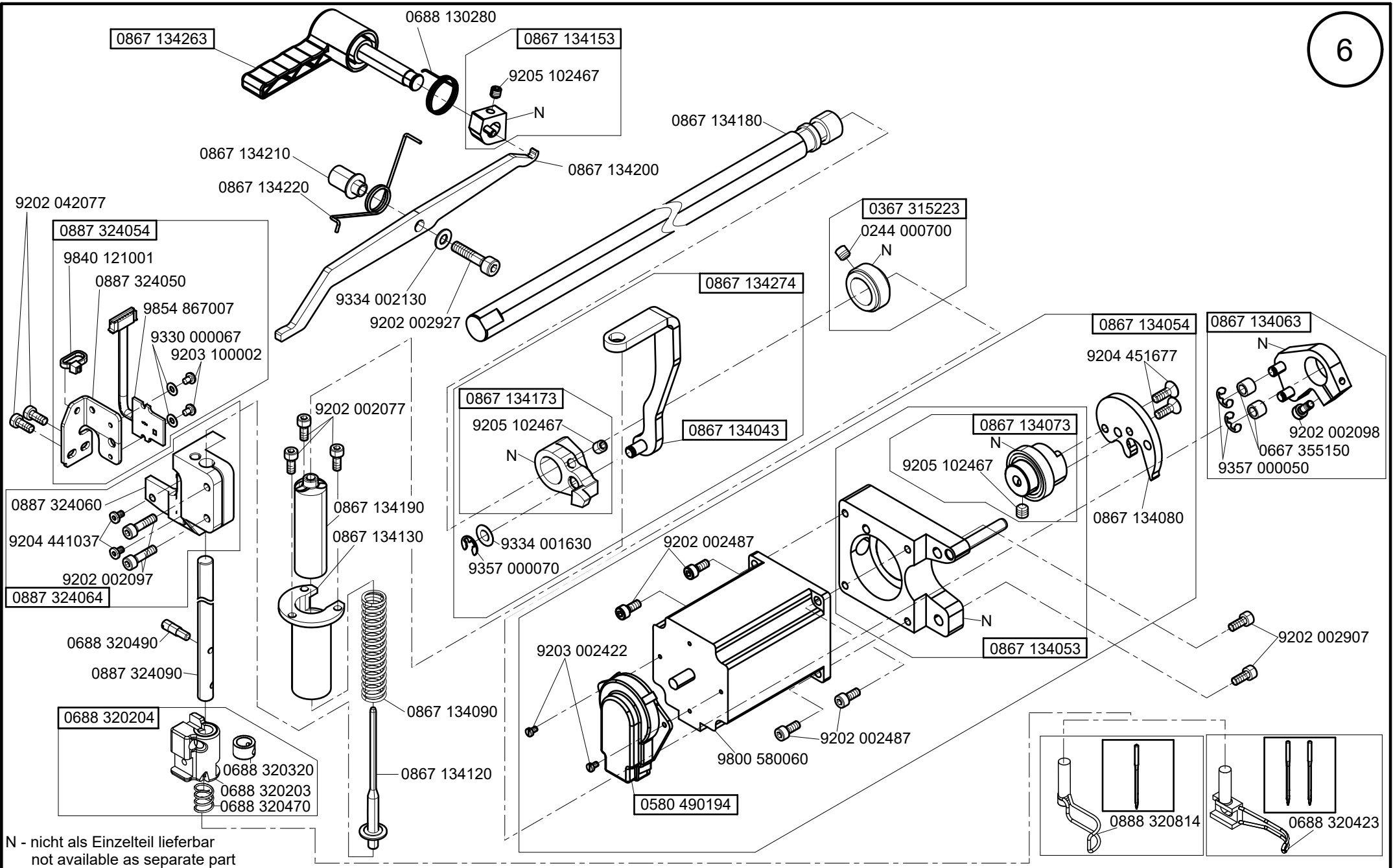


N - nicht als Einzelteil lieferbar  
not available as separate part

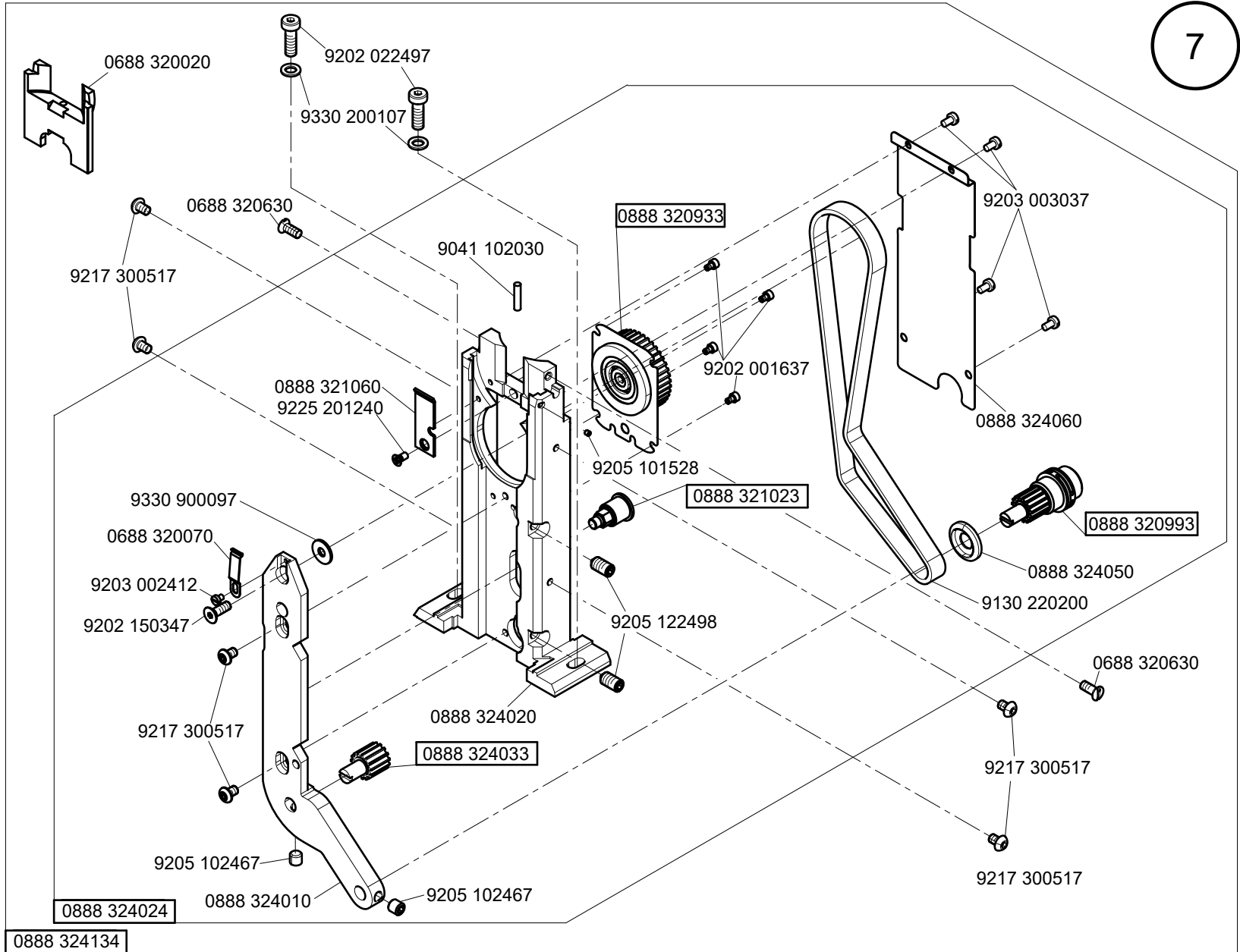
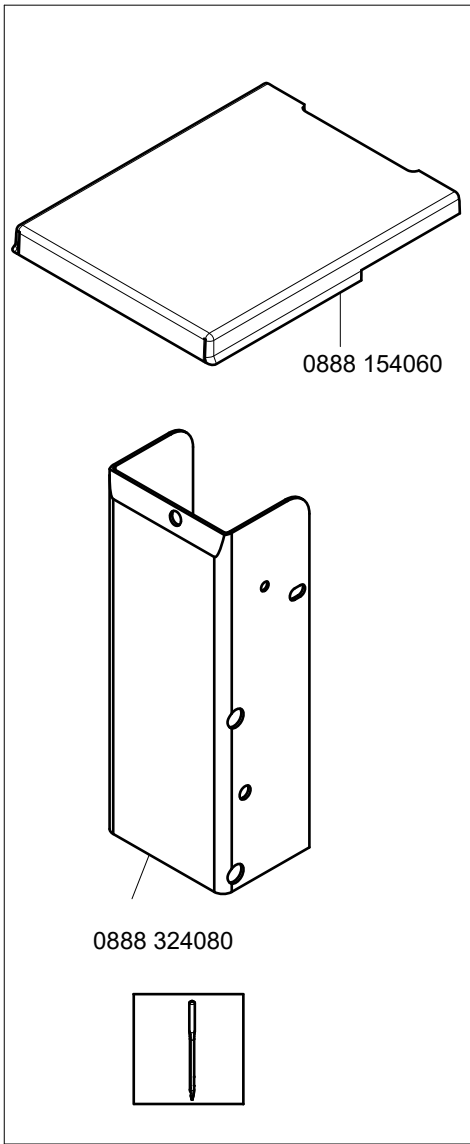




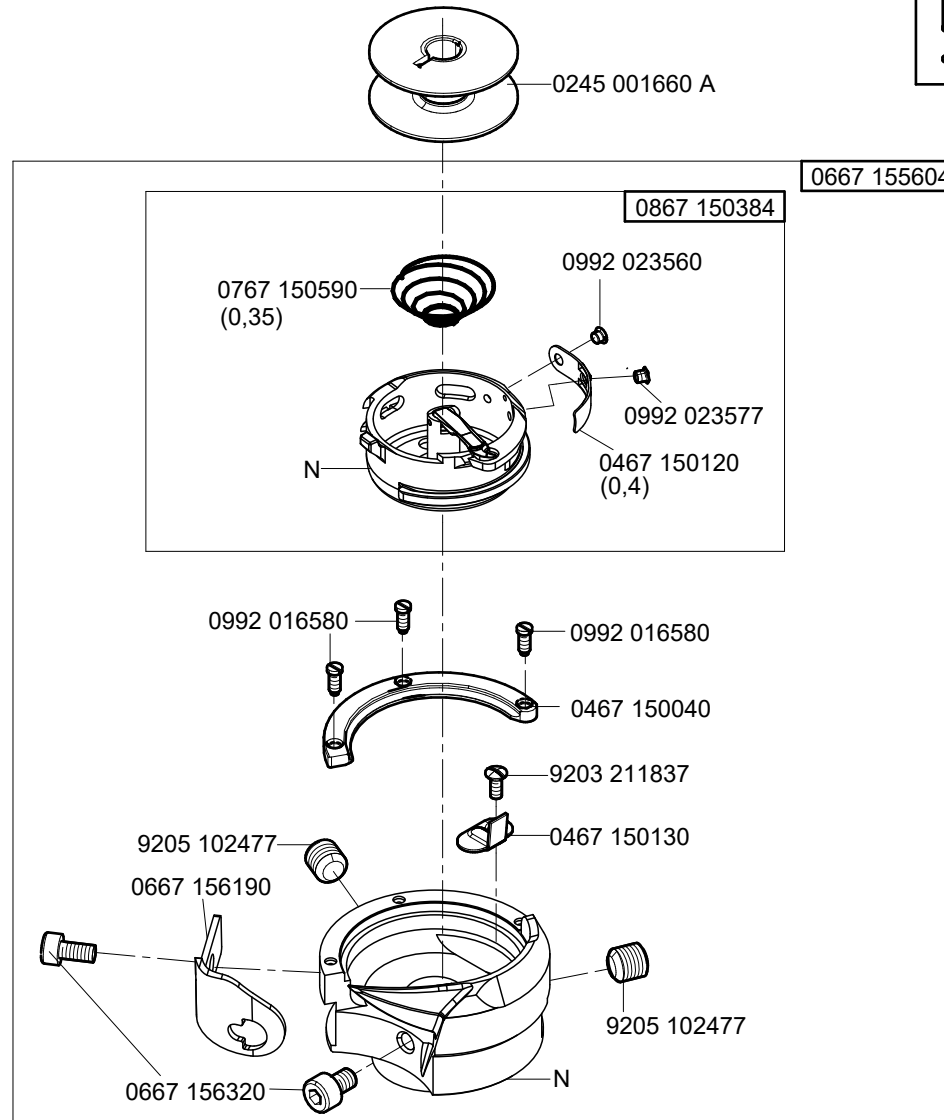
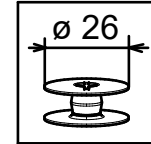
N - nicht als Einzelteil lieferbar  
not available as separate part



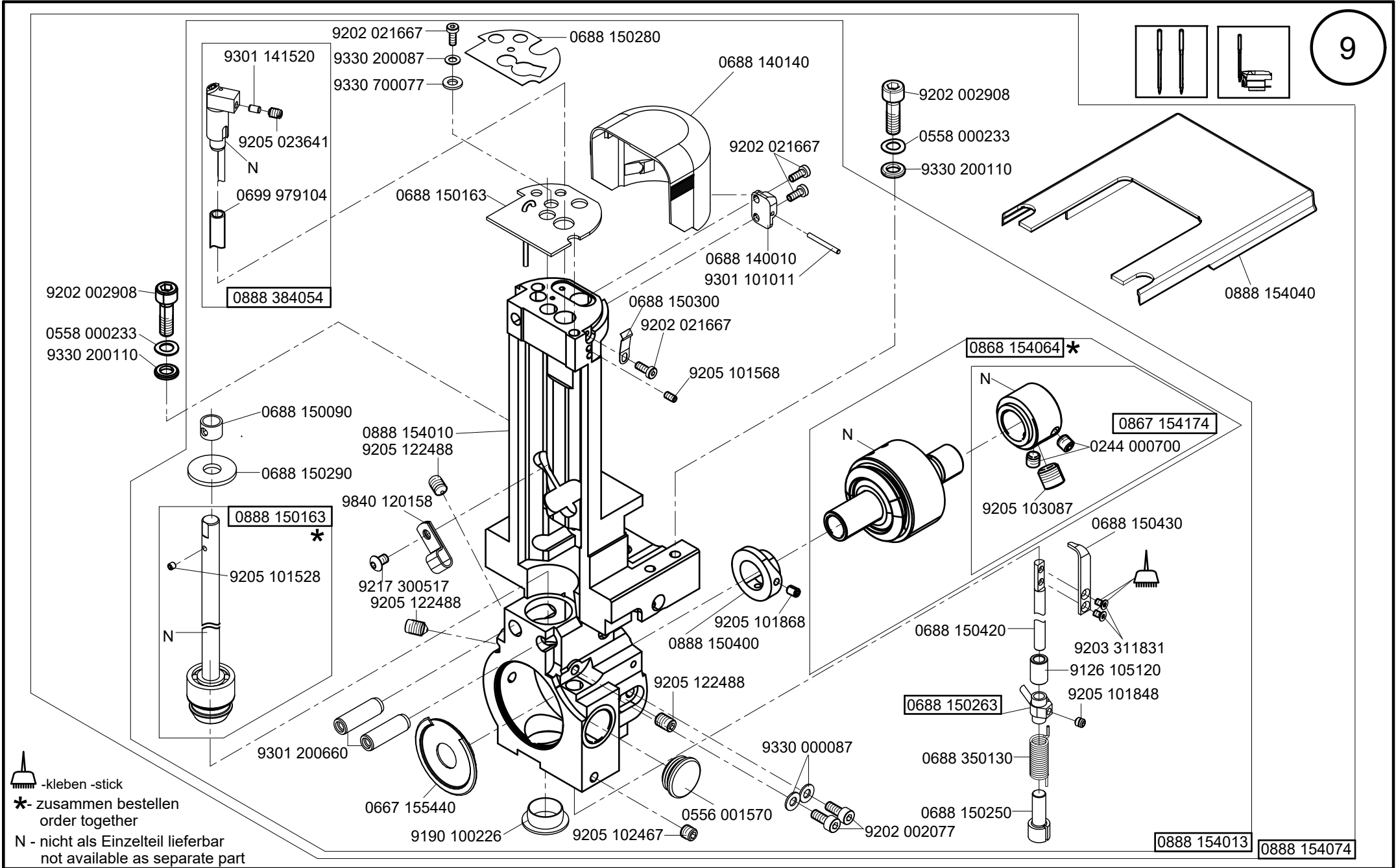
Cl. D888




N - nicht als Einzelteil lieferbar  
not available as separate part



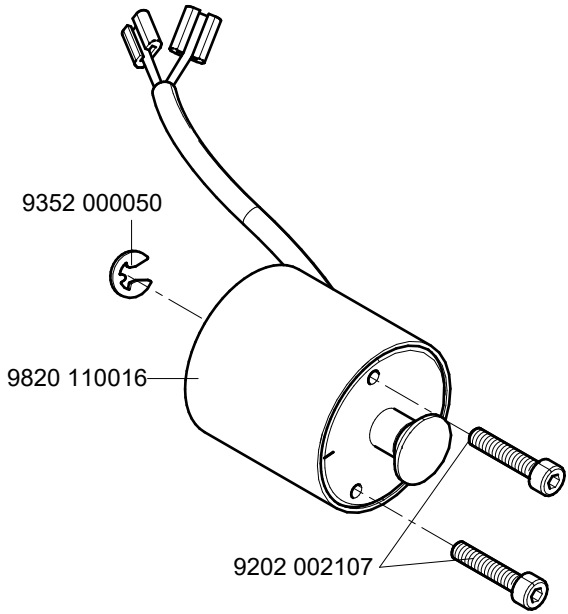
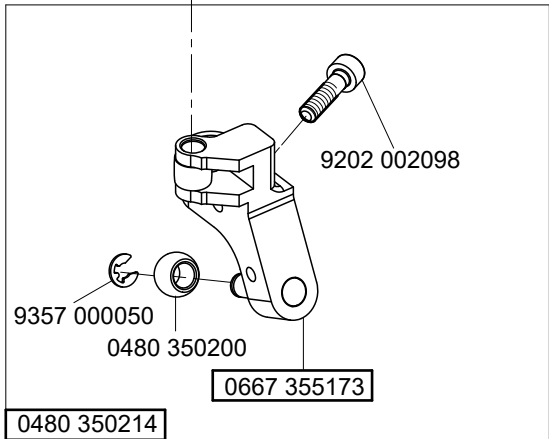
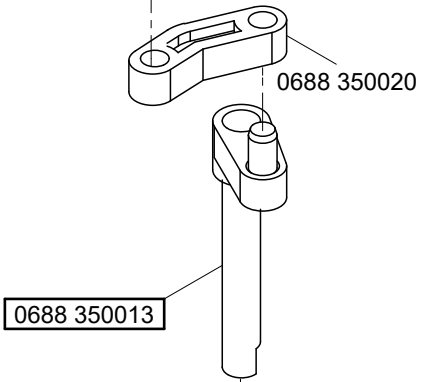
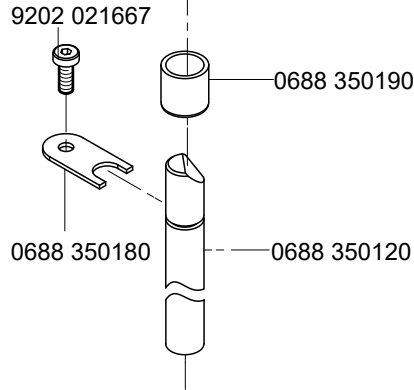
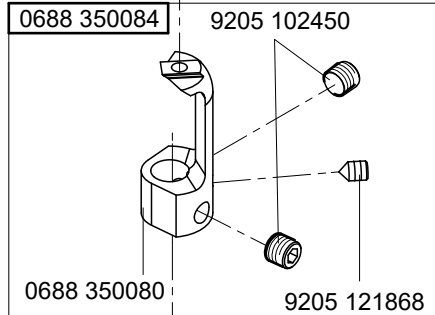
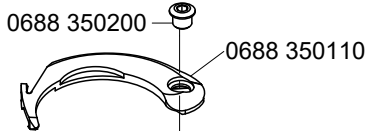
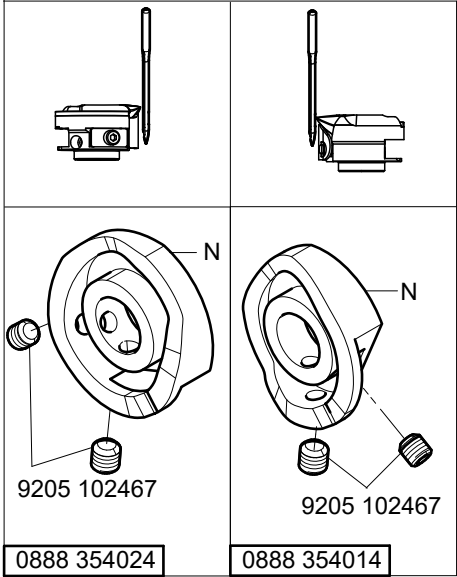
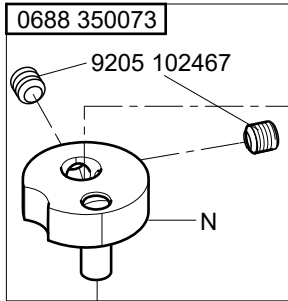
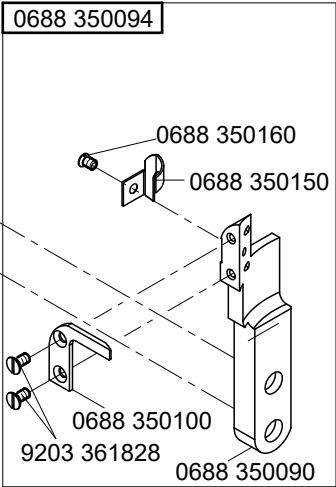
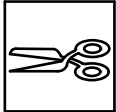
N - nicht als Einzelteil lieferbar  
not available as separate part



 -kleben -stick  
 \*-zusammen bestellen  
 order together  
 N - nicht als Einzelteil lieferbar  
 not available as separate part

CI. D888





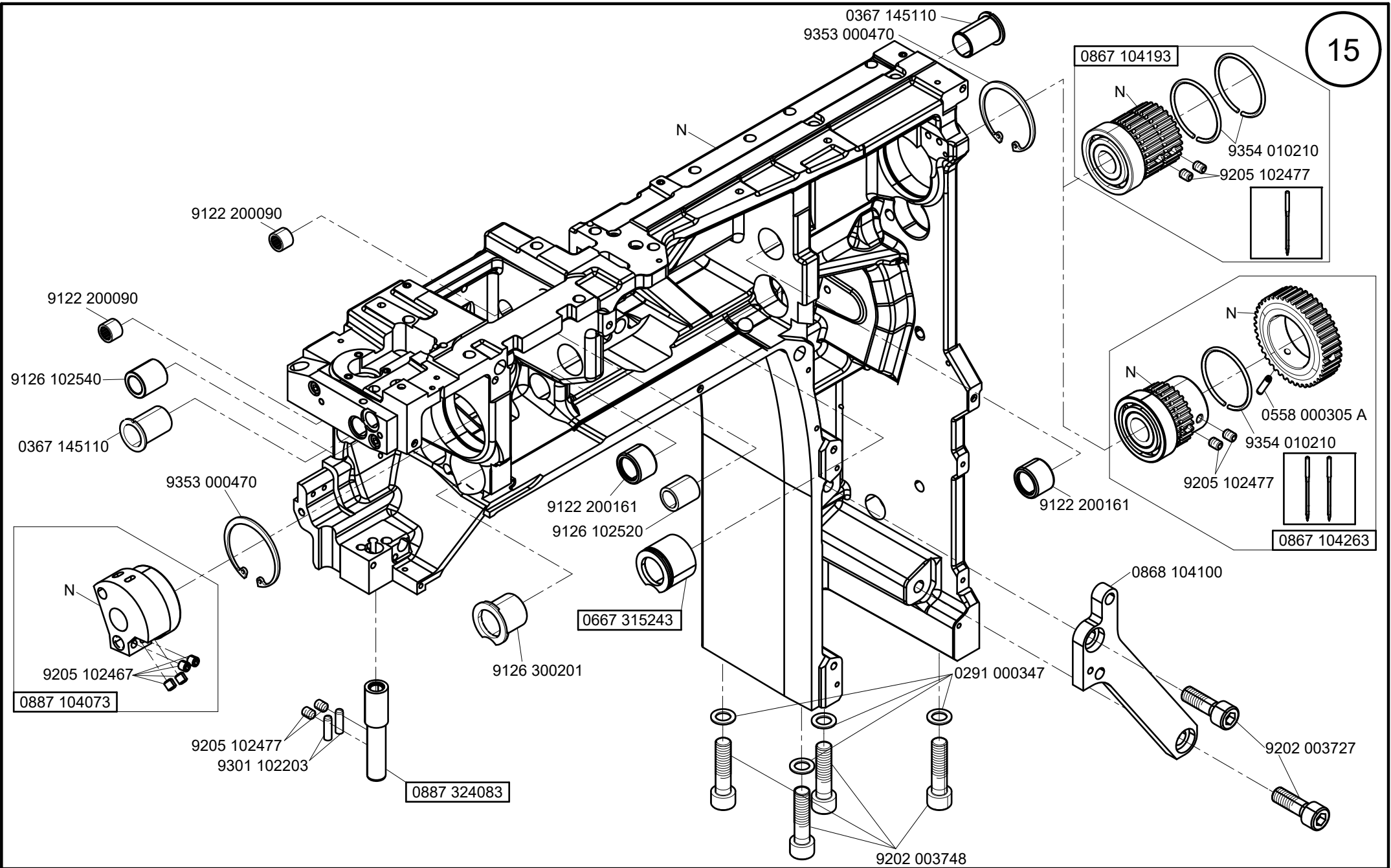
N - nicht als Einzelteil lieferbar  
not available as separate part



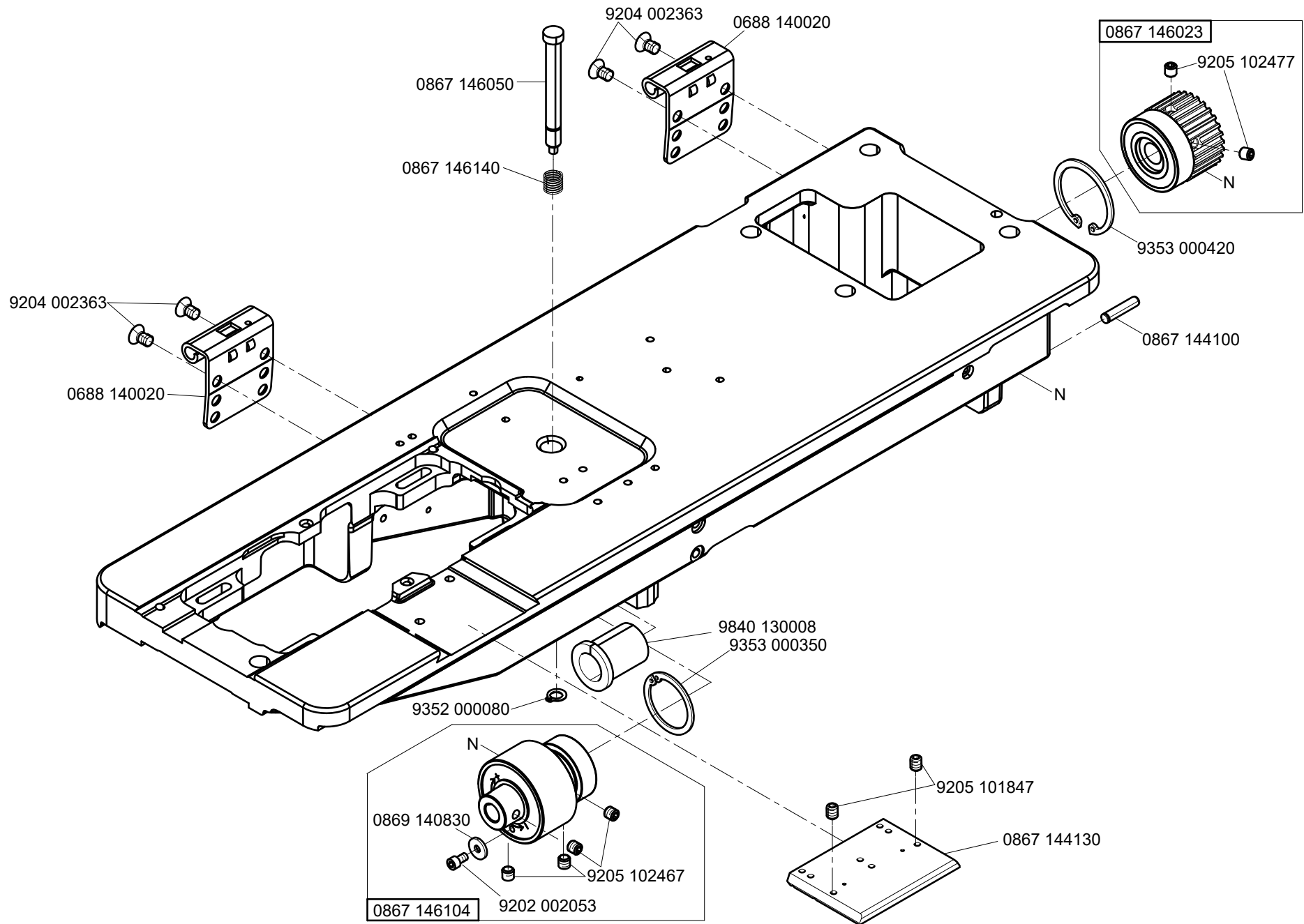




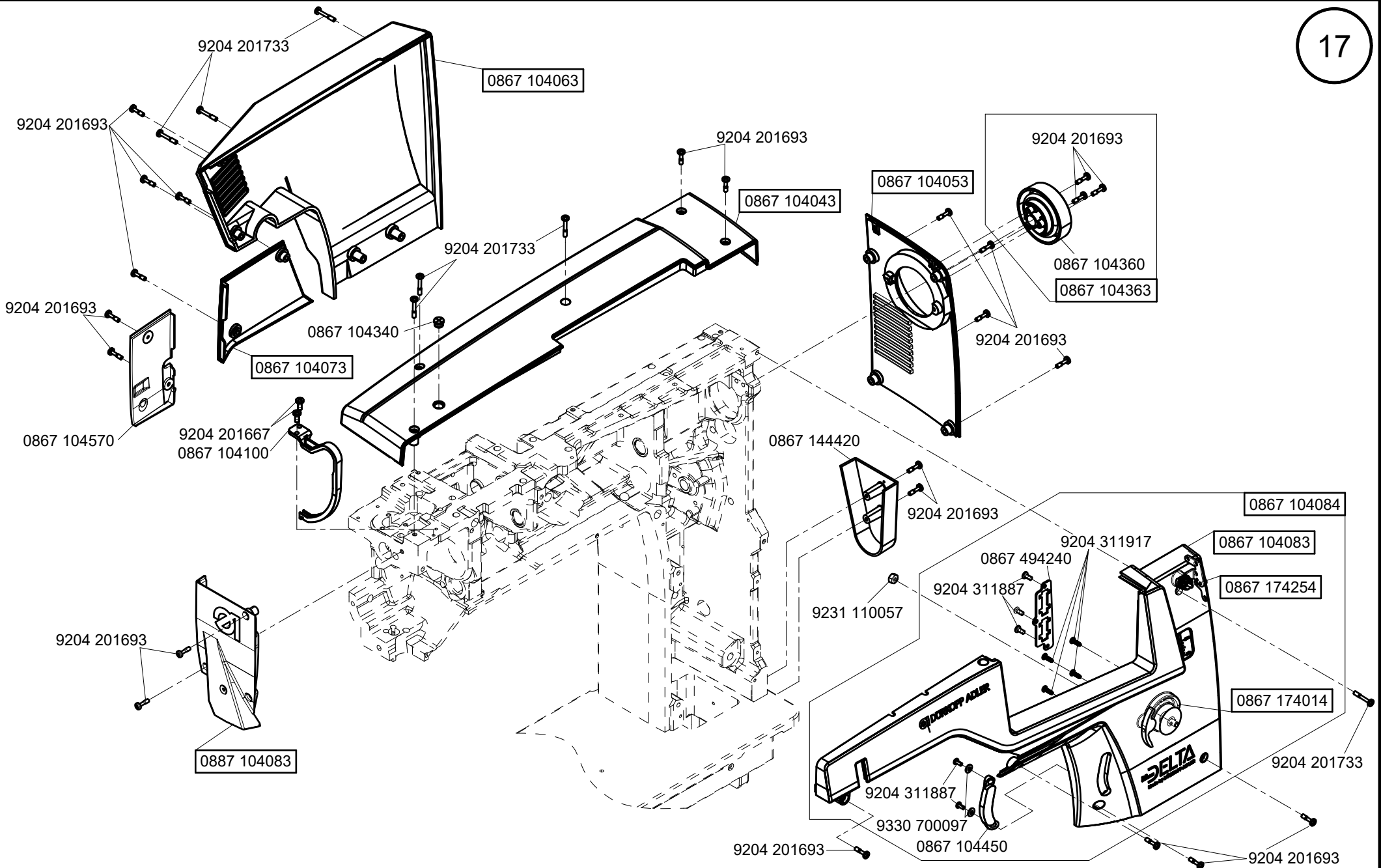


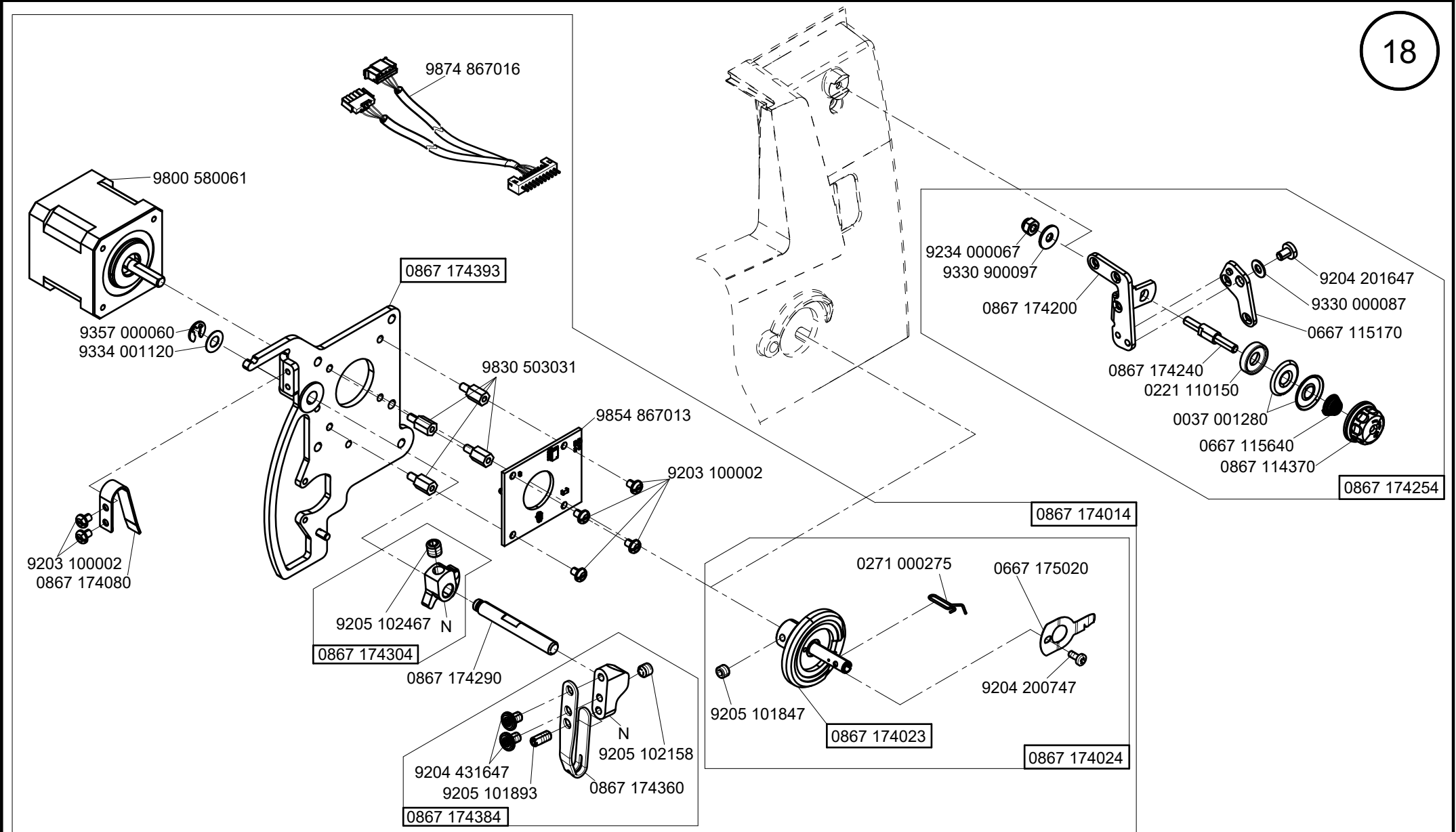


Cl. D888

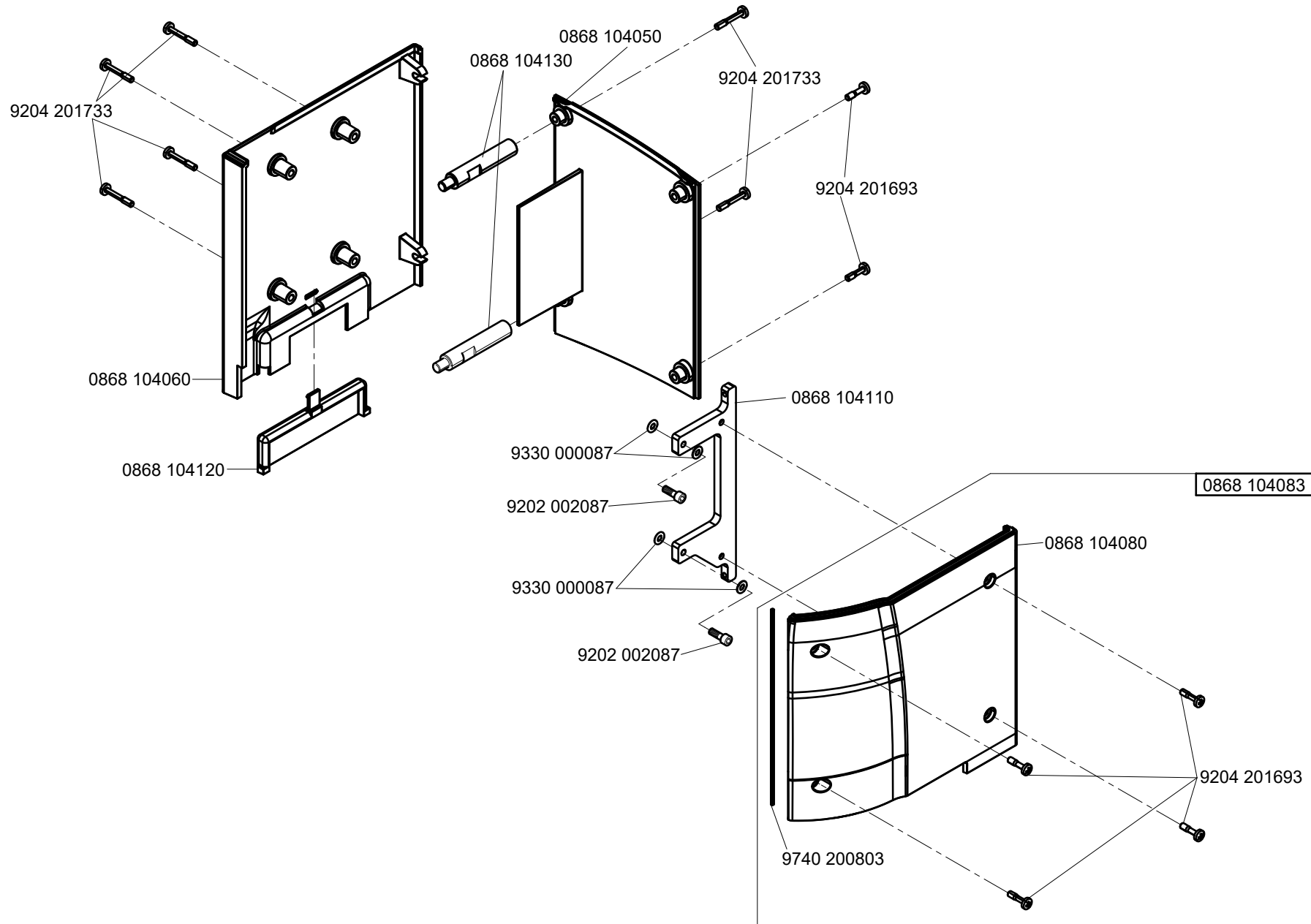


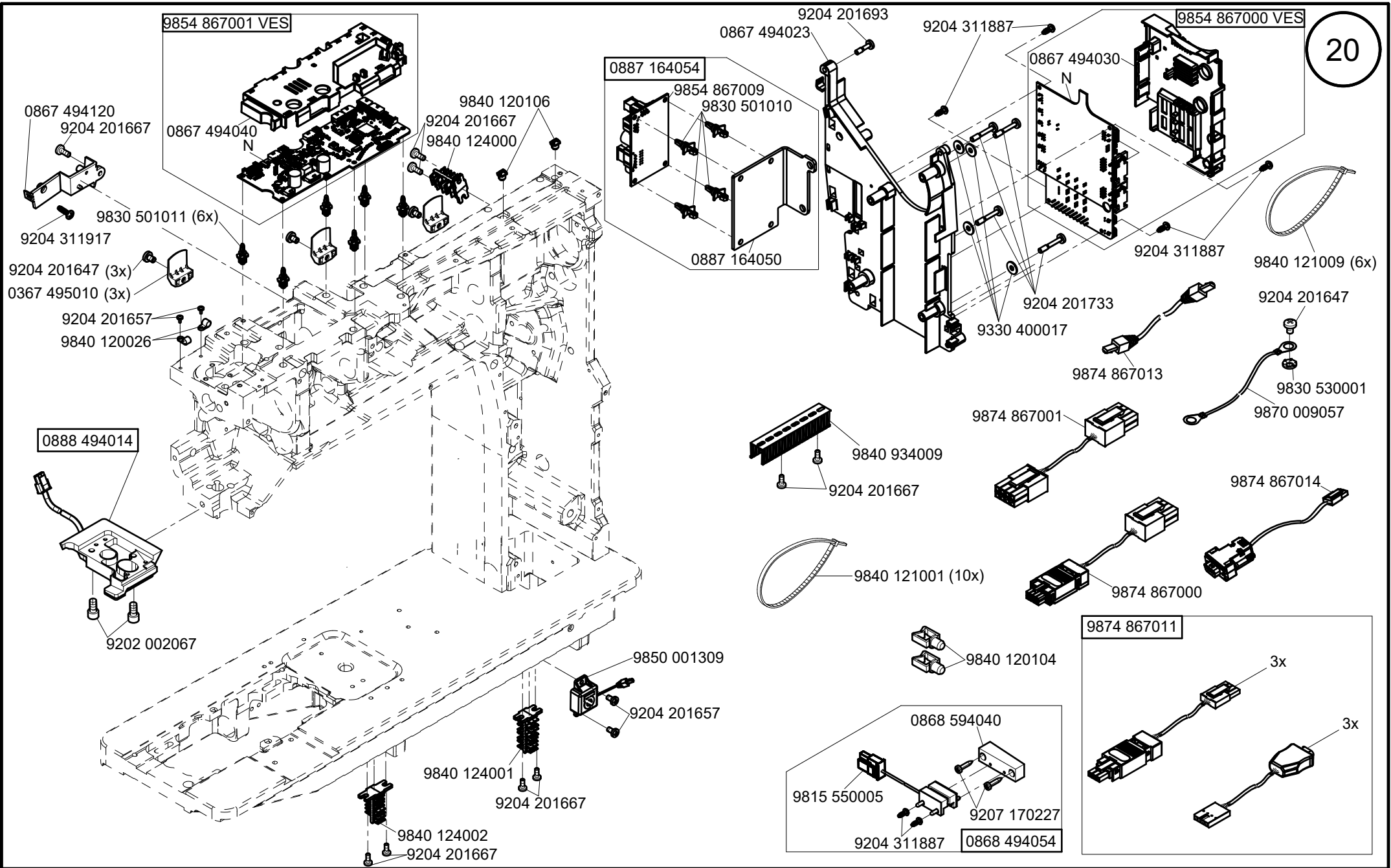
Cl. D888



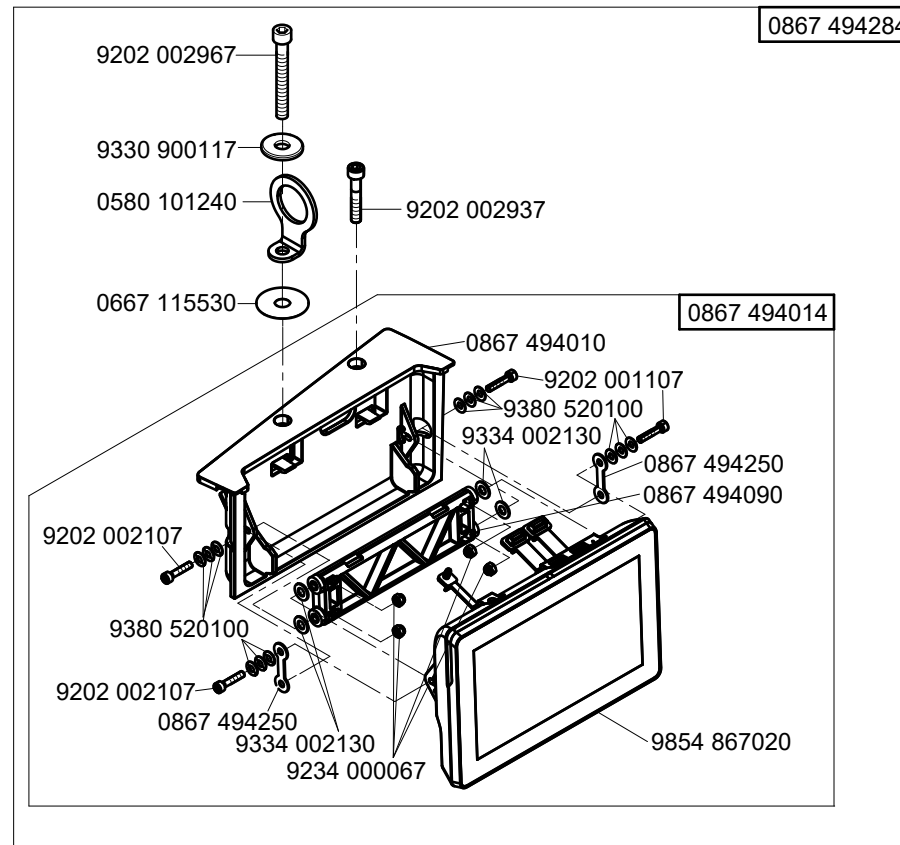
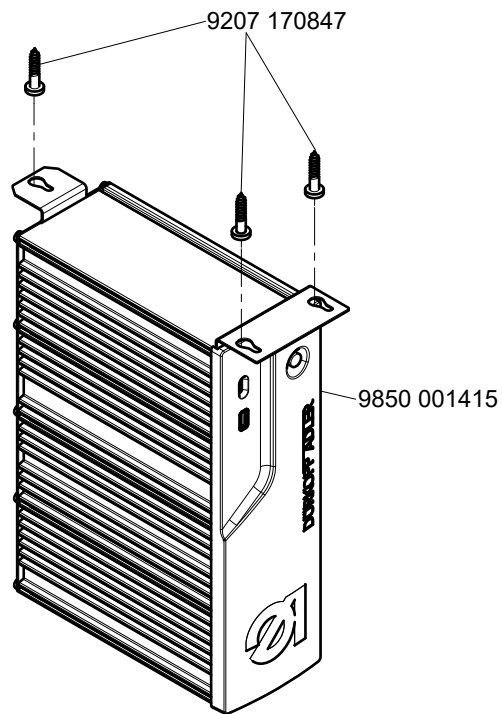


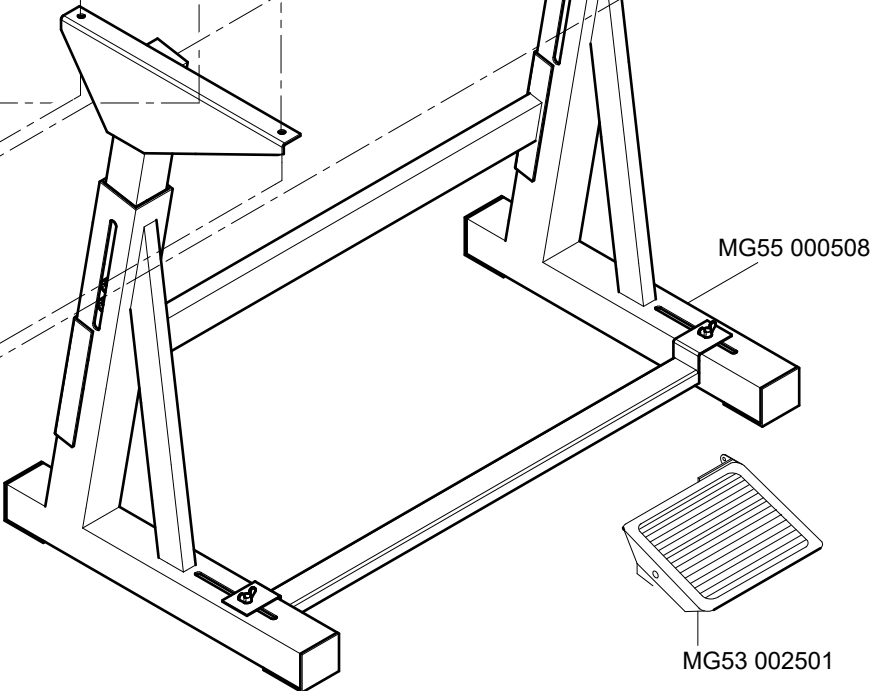
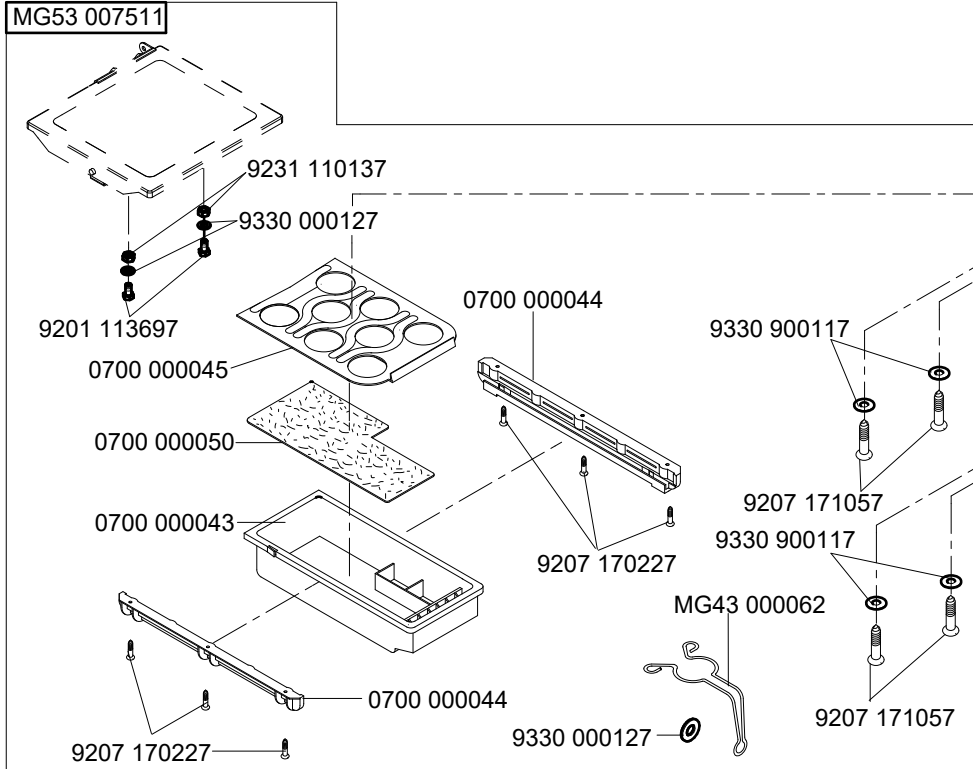
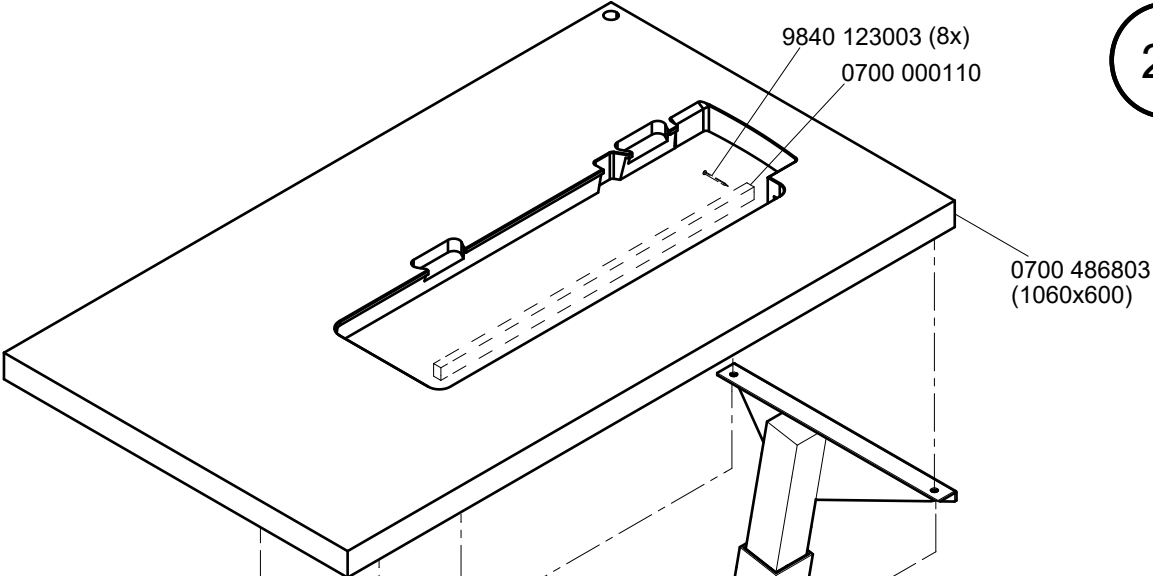
N - nicht als Einzelteil lieferbar  
not available as separate part





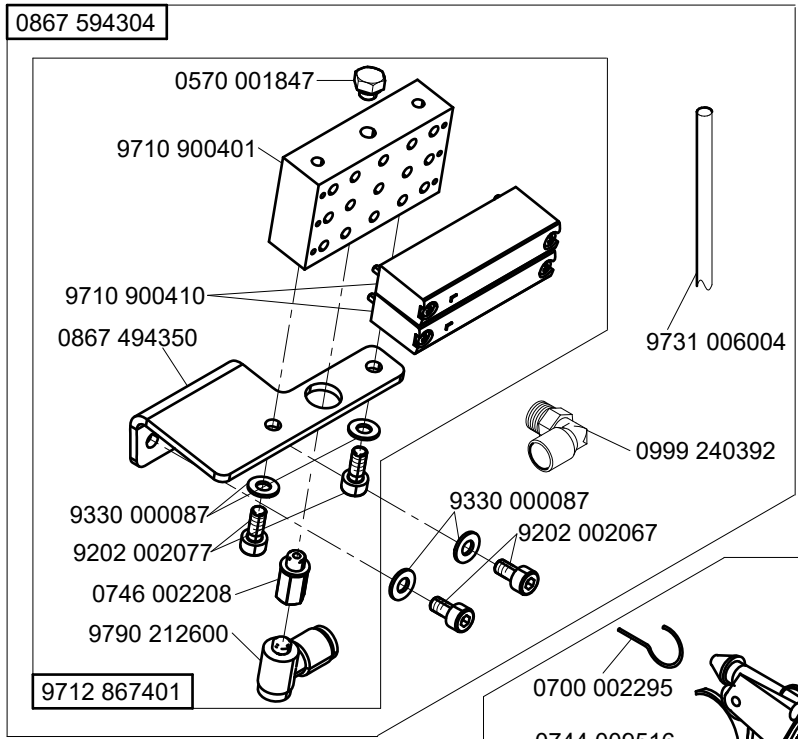
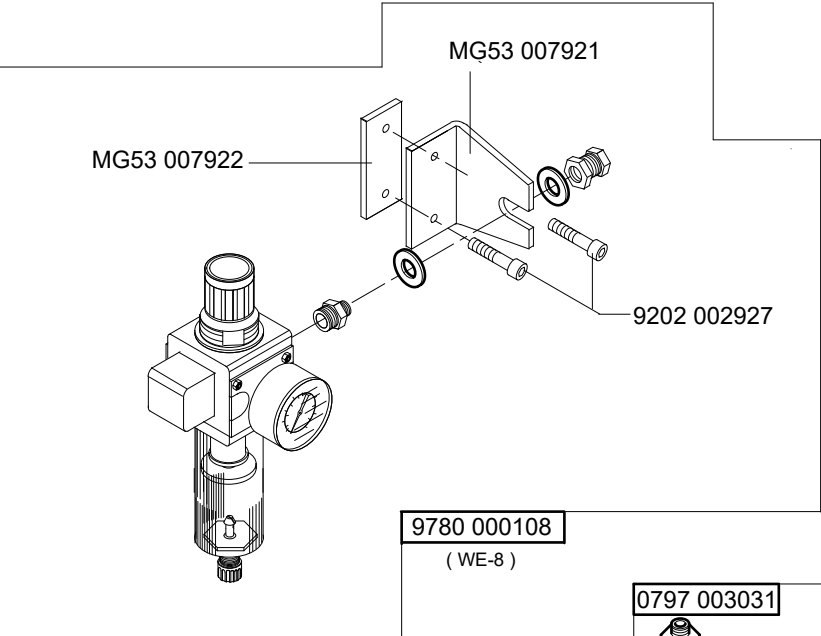




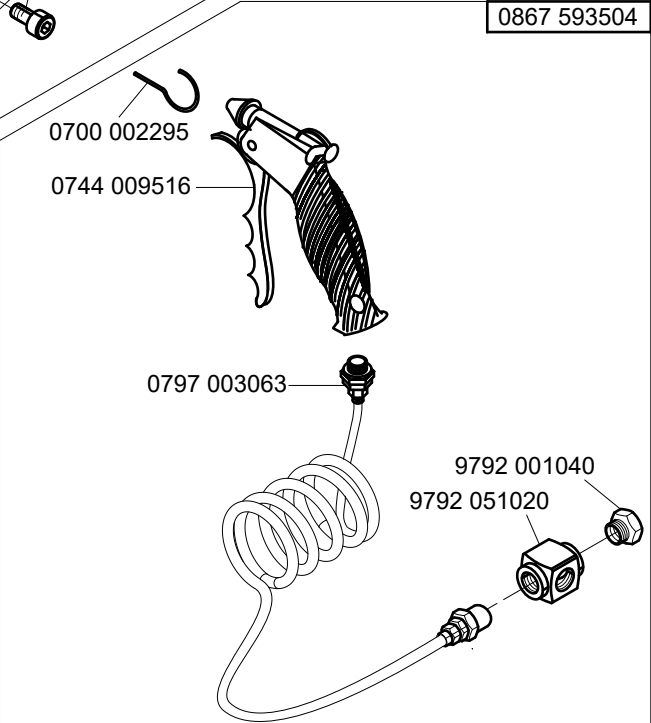
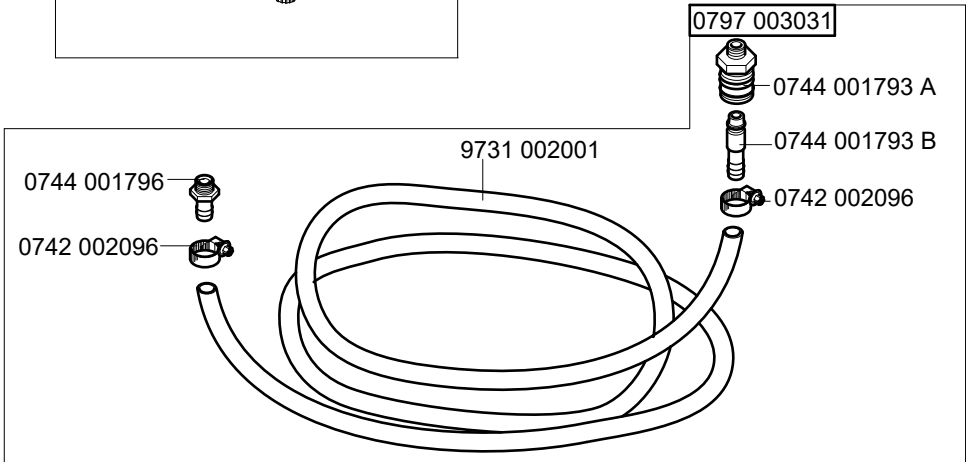


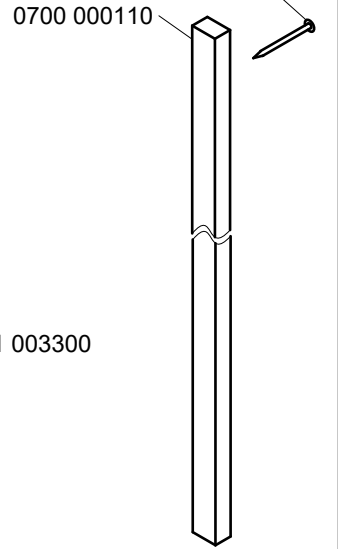
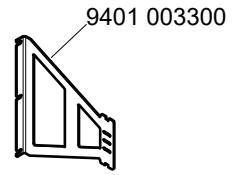
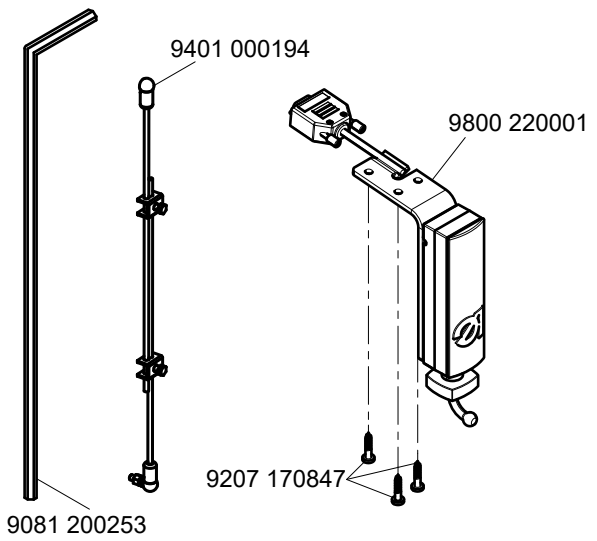
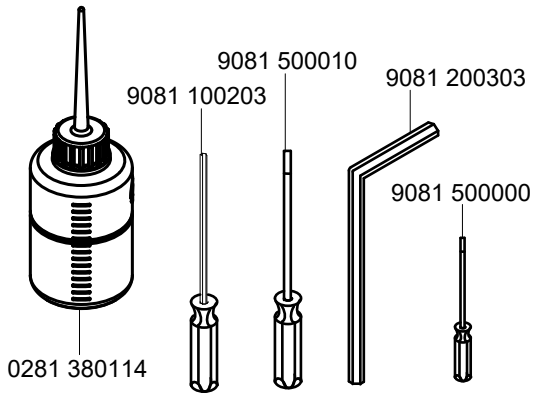
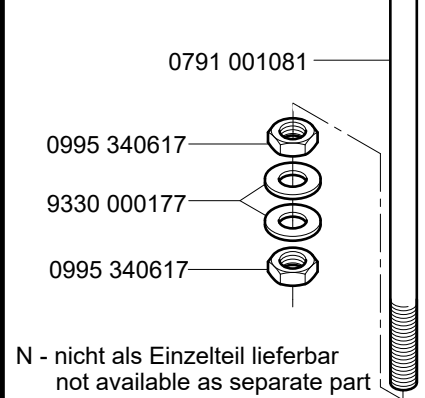
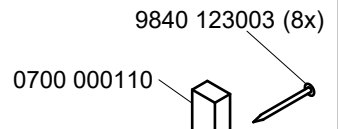
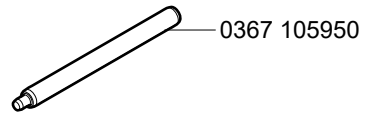
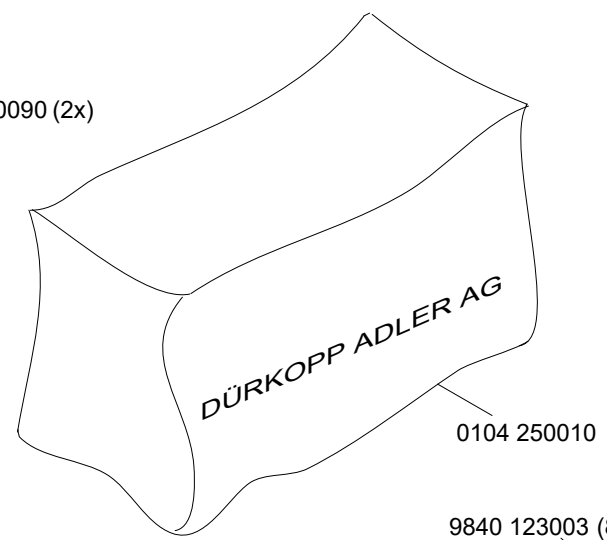
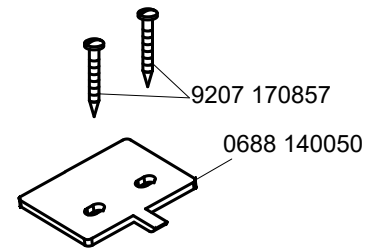
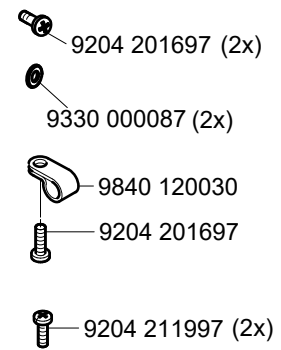
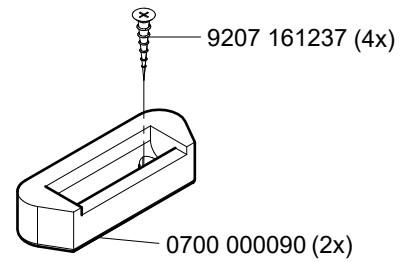
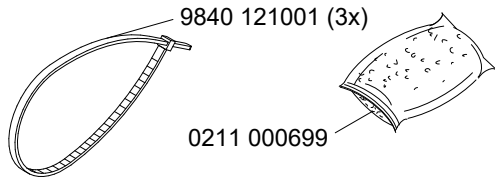
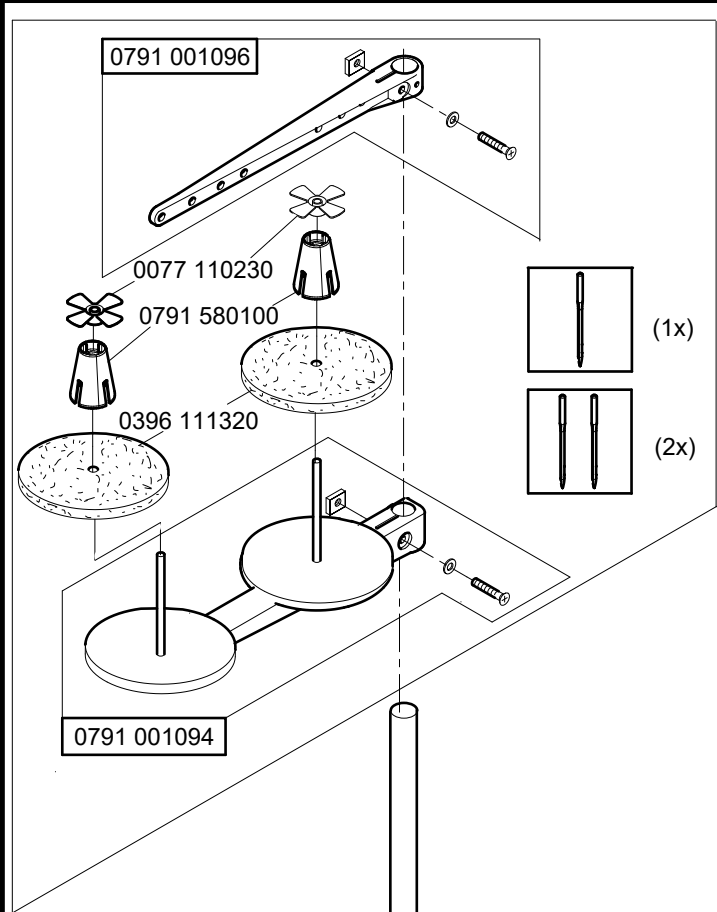
Cl. D888

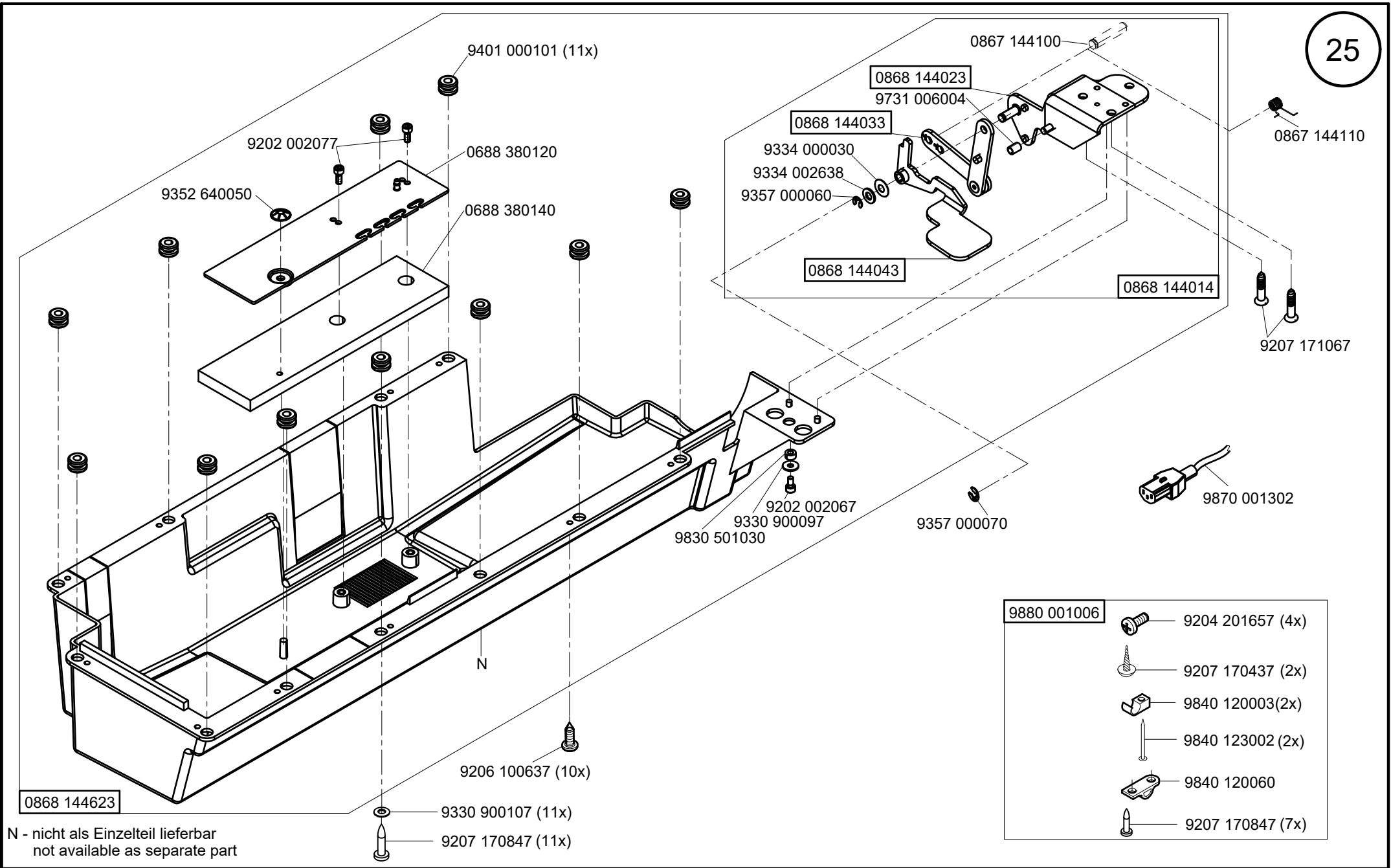
auf Wunsch  
on request



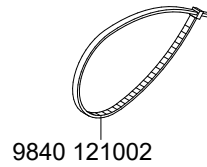
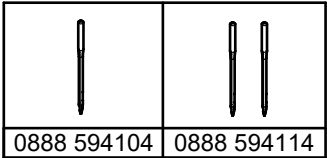
9780 000108  
(WE-8)



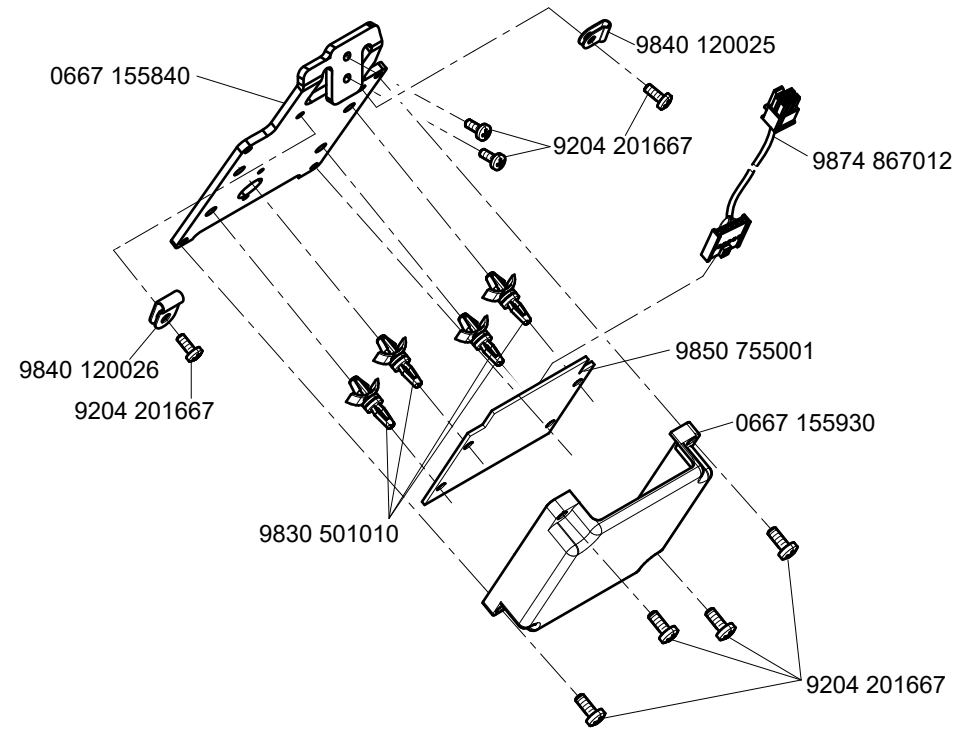
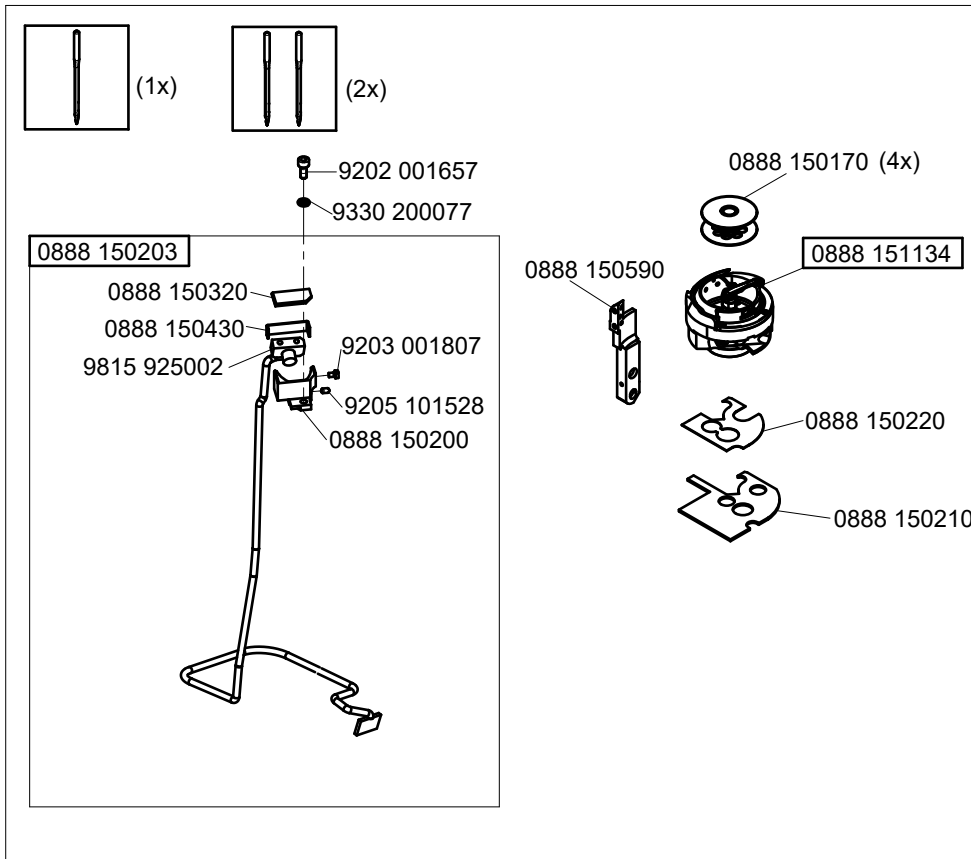


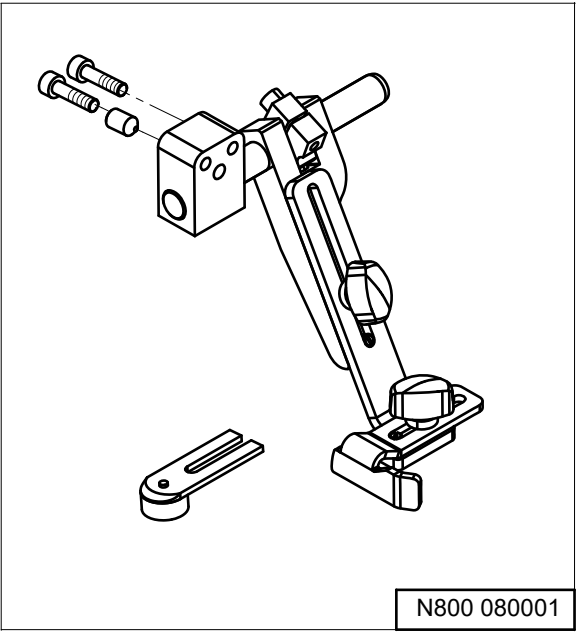
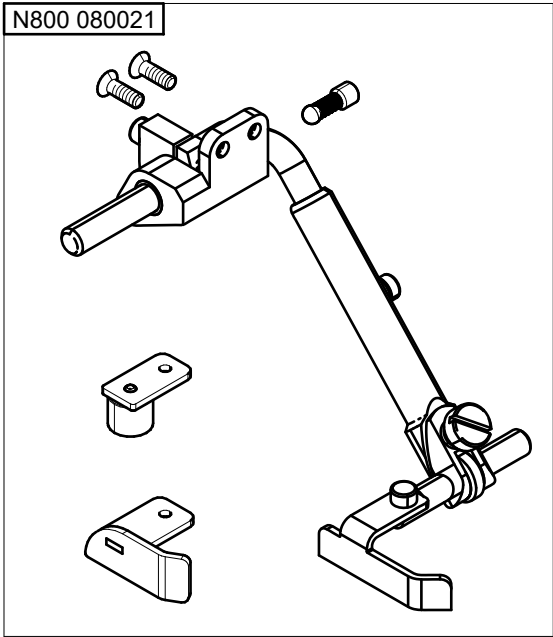
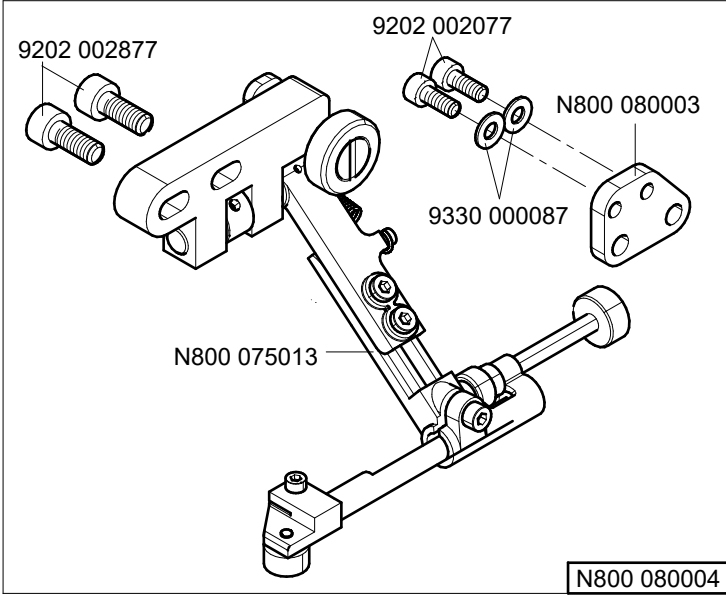


N - nicht als Einzelteil lieferbar  
not available as separate part

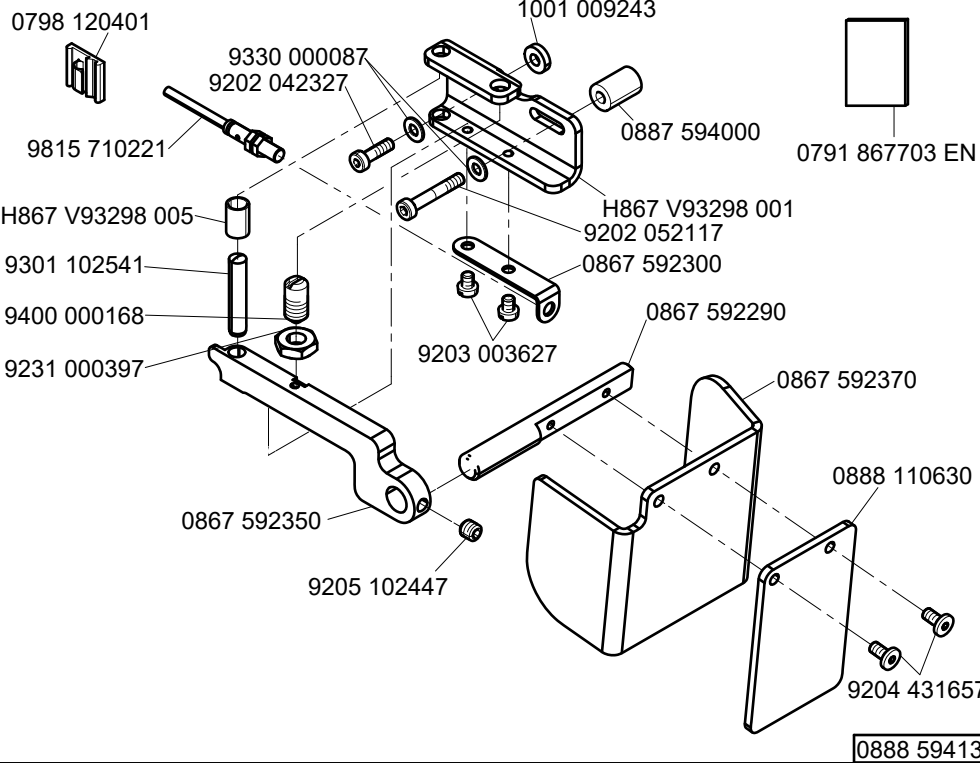
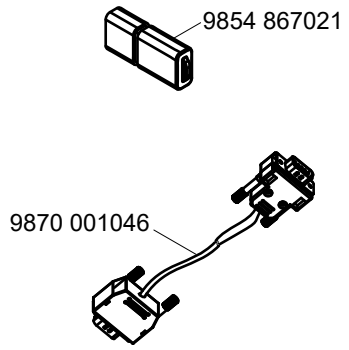
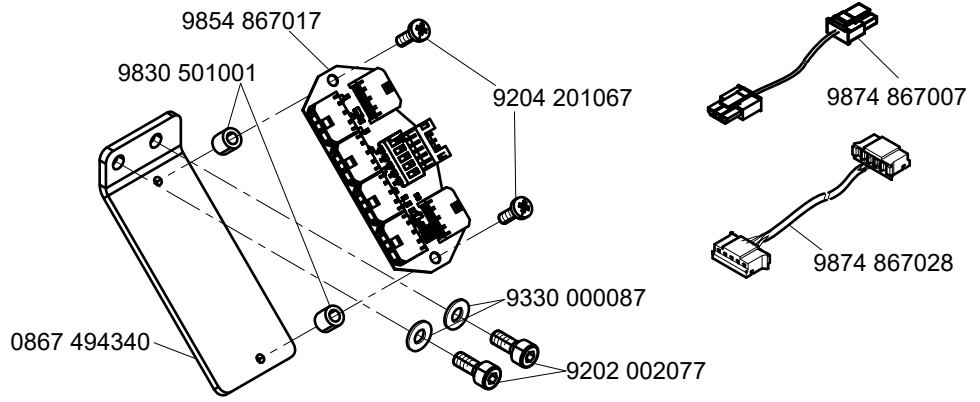


**+ 0867 594304**  
 (siehe Tabelle / see table 23),  
 das ist immer notwendig / this is always  
 necessary  
**+ 9780 000108, 0797 003031**  
 (siehe Tabelle / see table 23),  
 nur notwendig, wenn es keine pneumatische  
 Verbindung gibt / only necessary  
 if there is no pneumatic connection

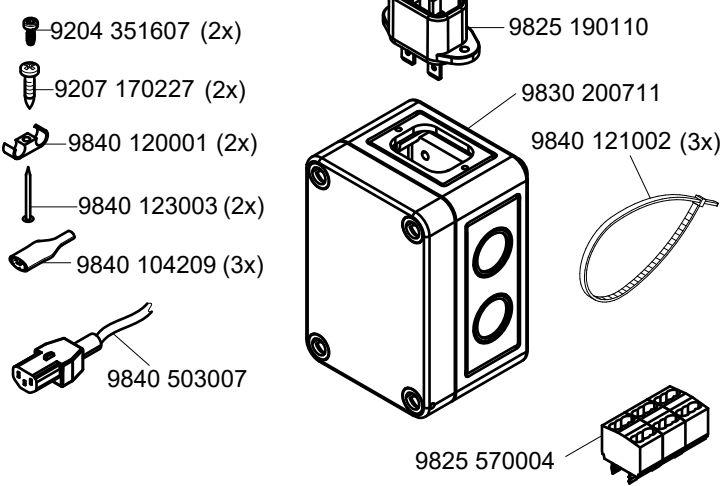




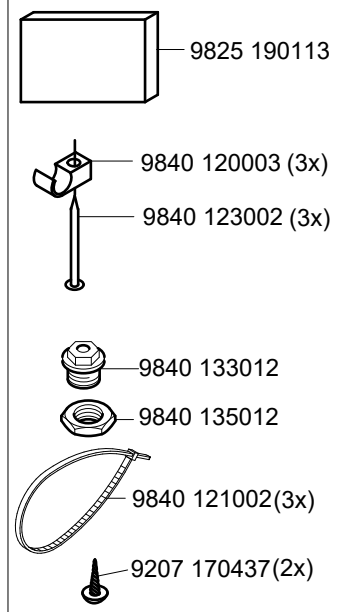
9874 867025



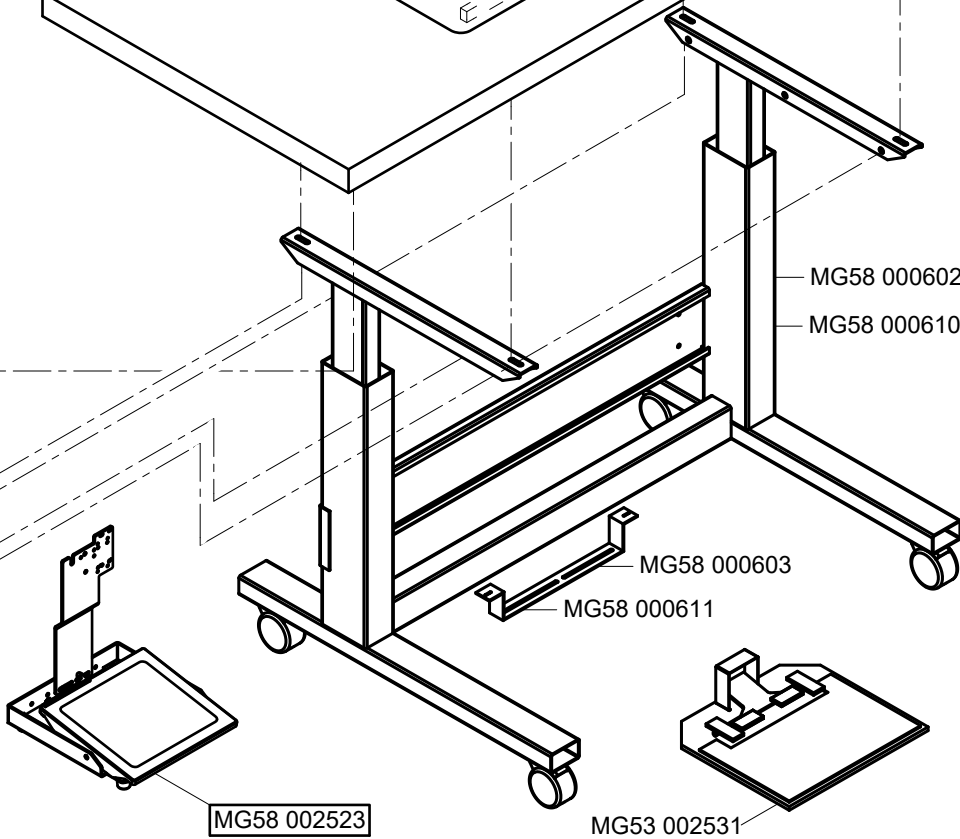
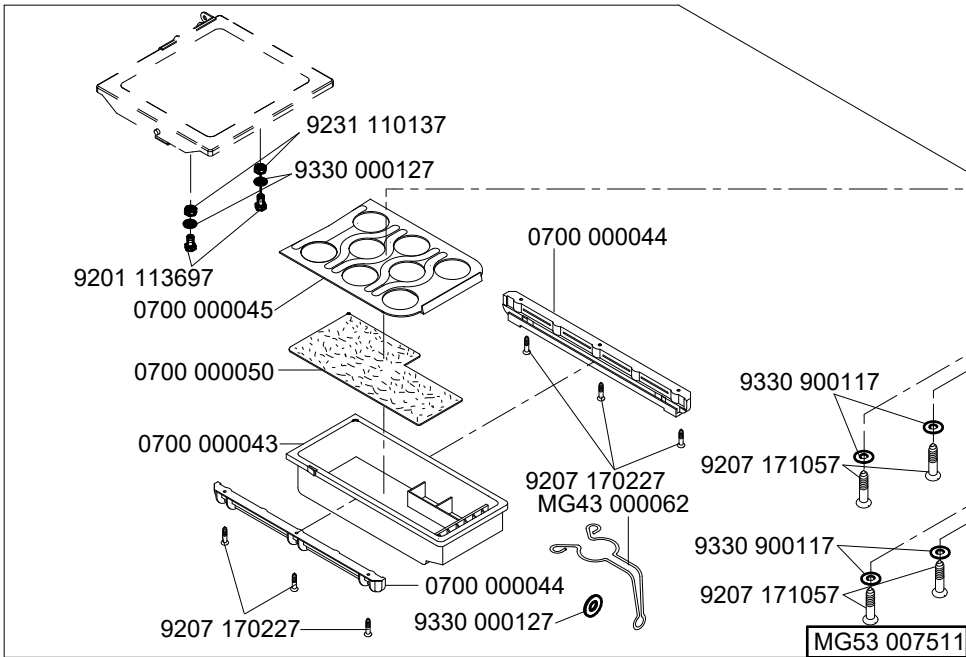
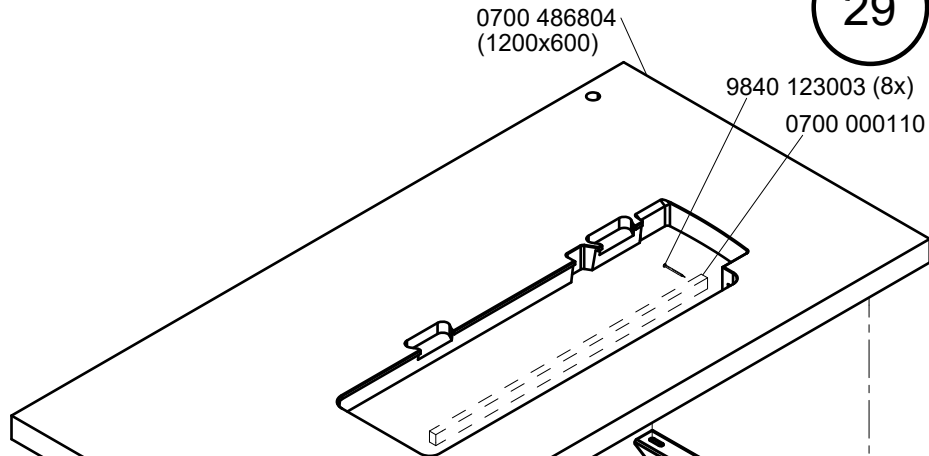
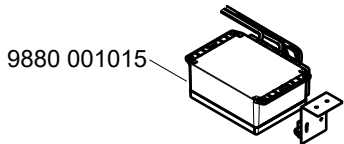
9870 001303

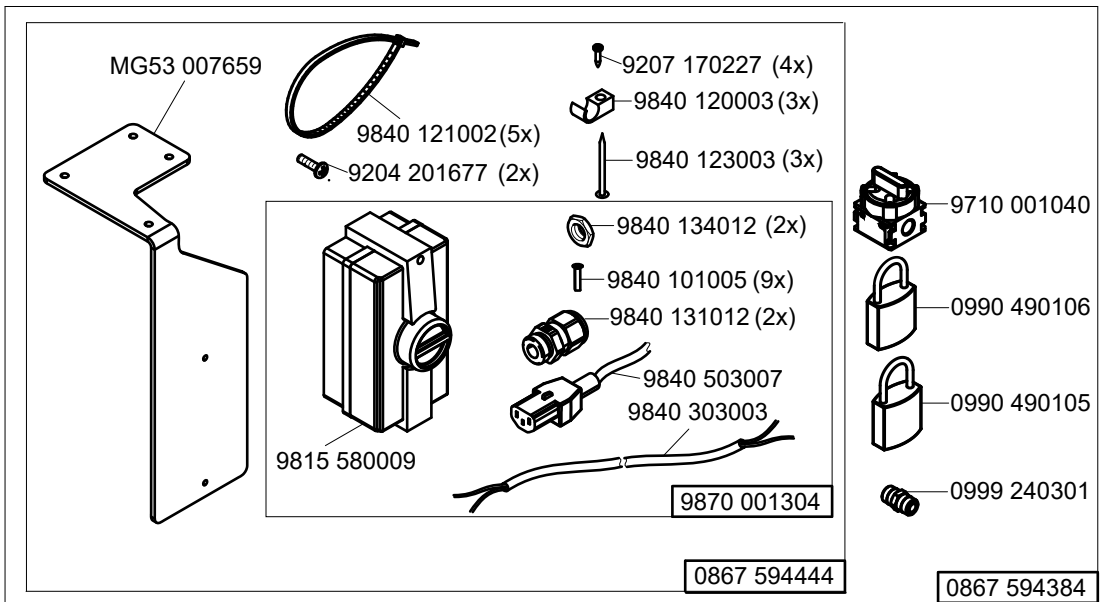
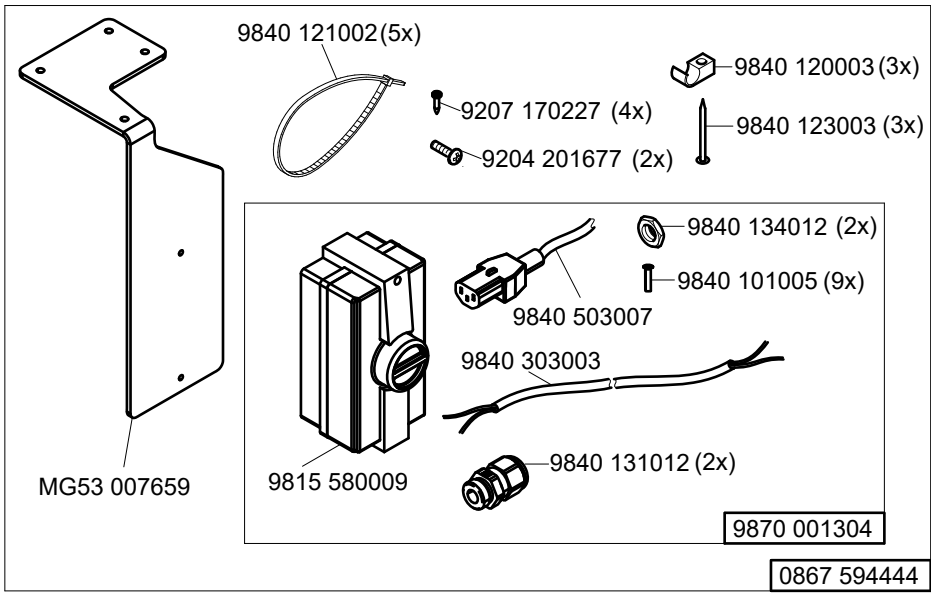
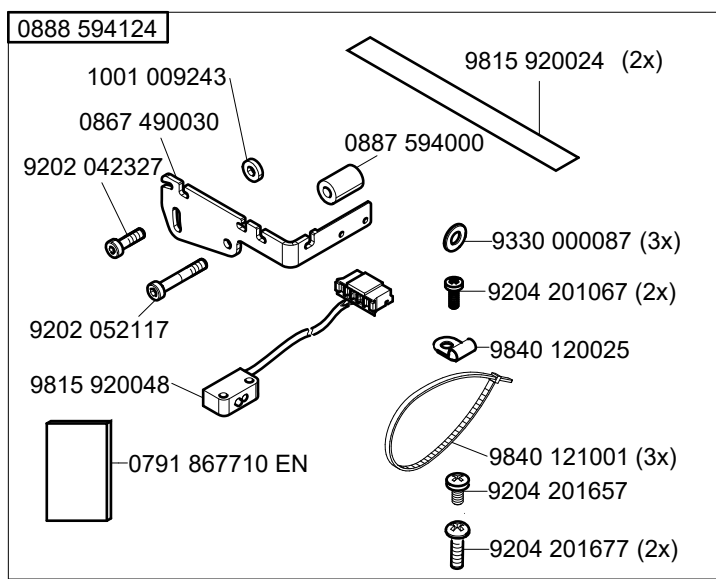
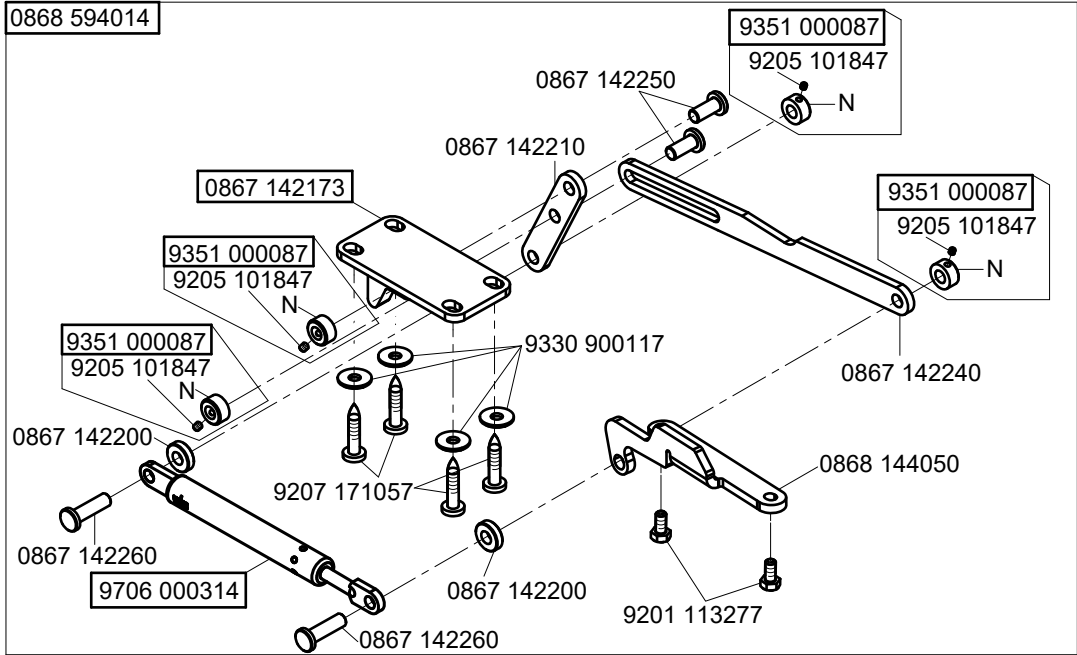


9870 001301

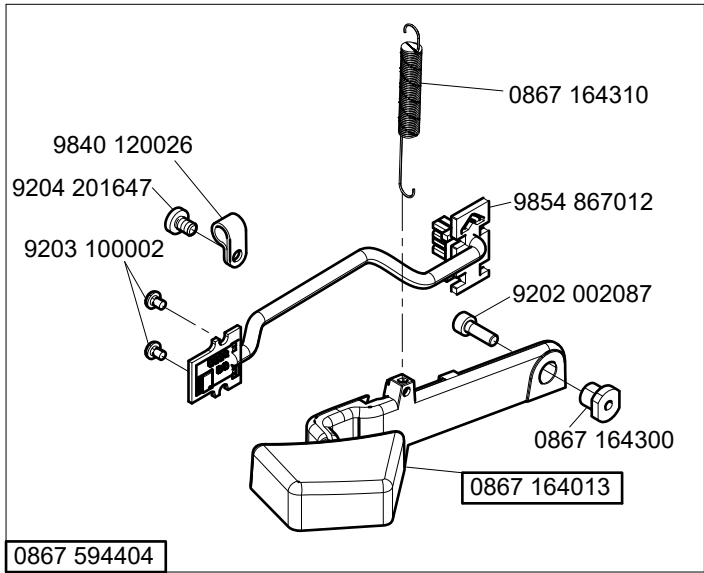




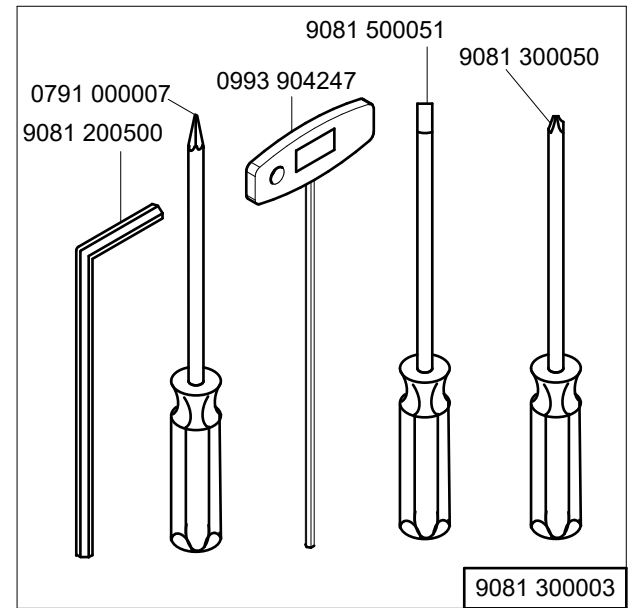
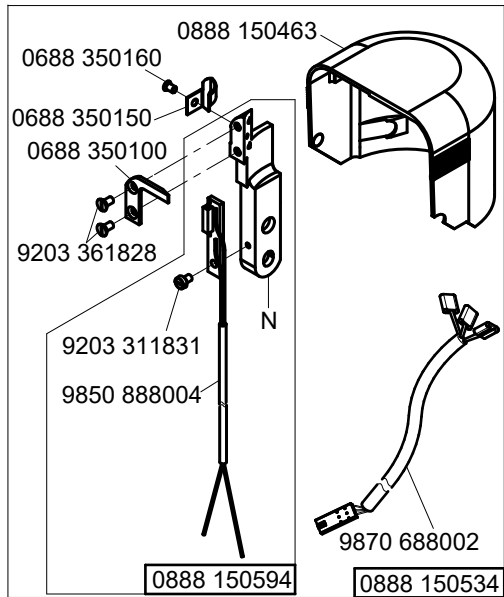
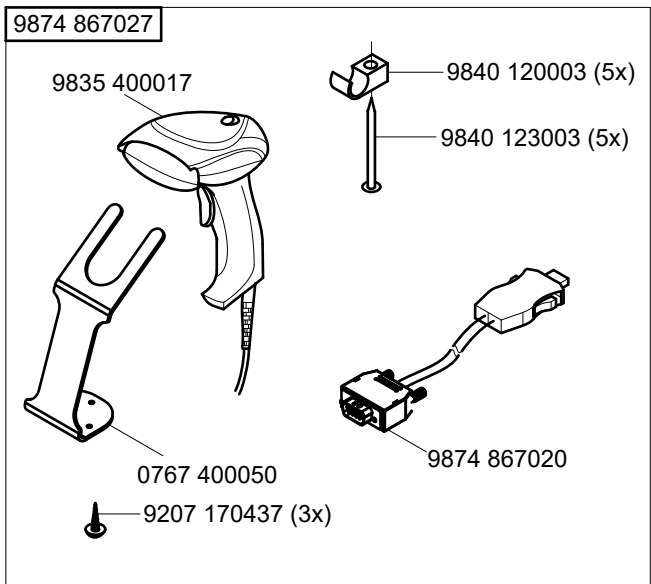
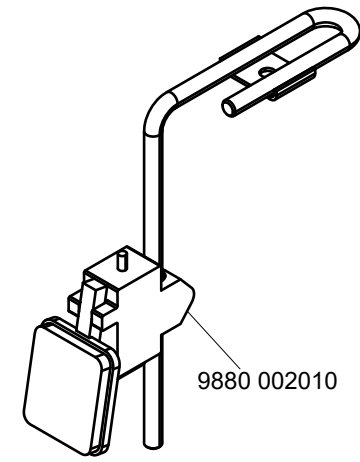
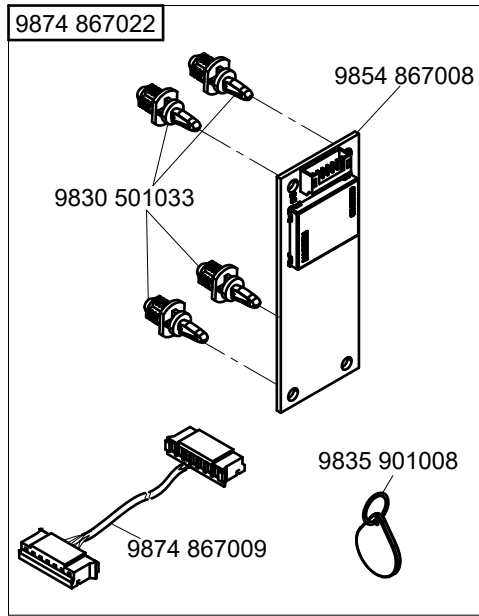


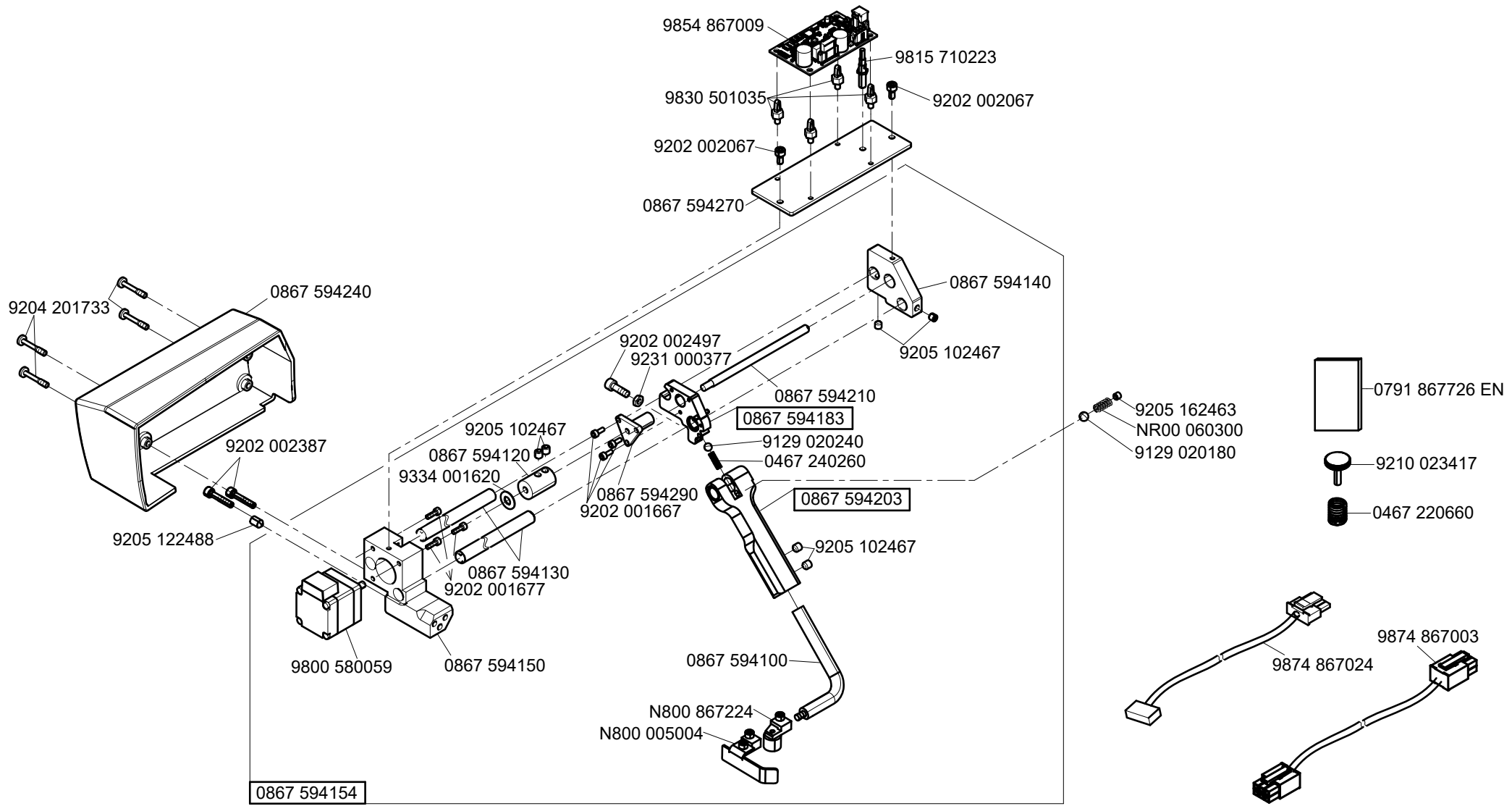


N - nicht als Einzelteil lieferbar  
not available as separate part



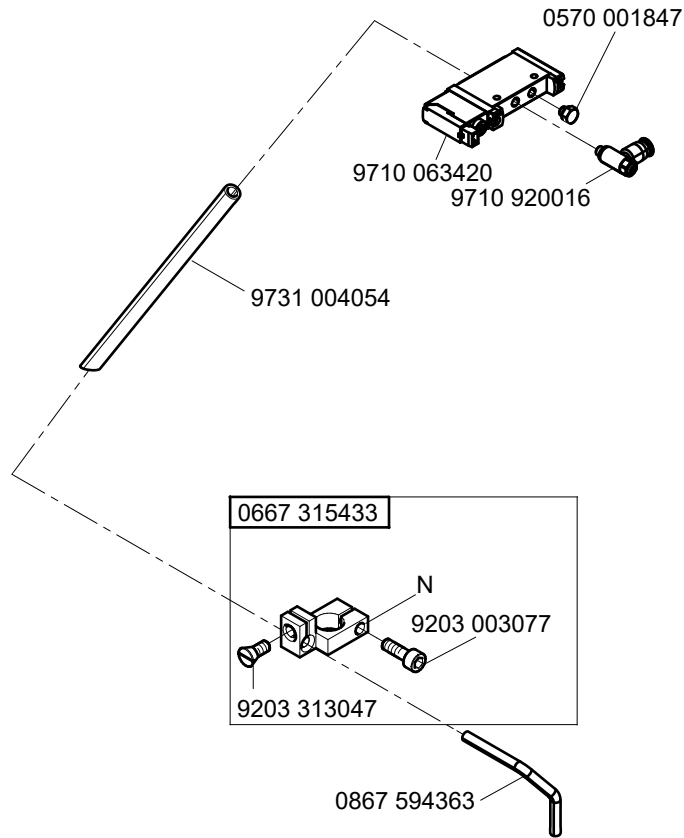
0867 594404



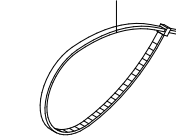




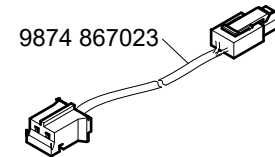
0867 594464



9840 121002 (5x)



0798 120401



0791 867731 EN

+ 0867 594304

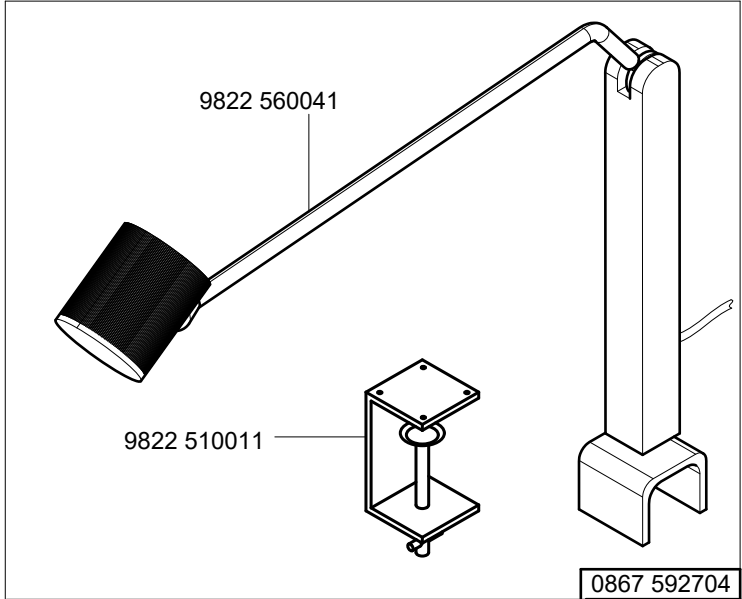
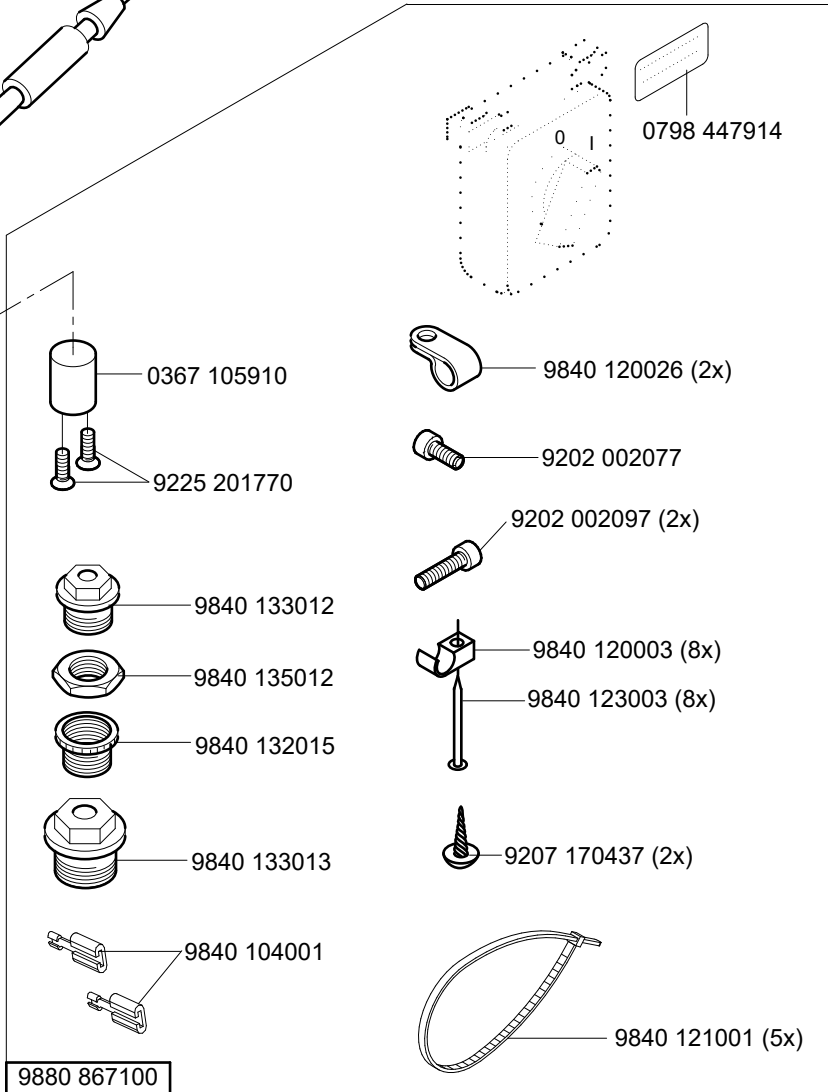
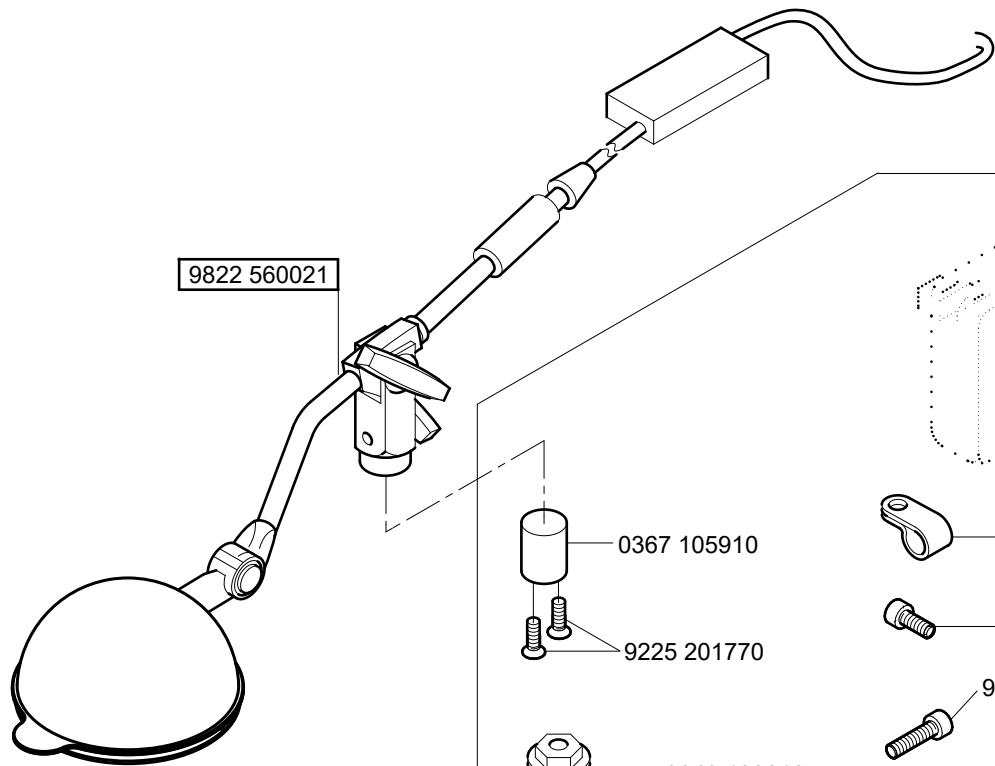
(siehe Tabelle / see table 23),  
das ist immer notwendig / this is always  
necessary

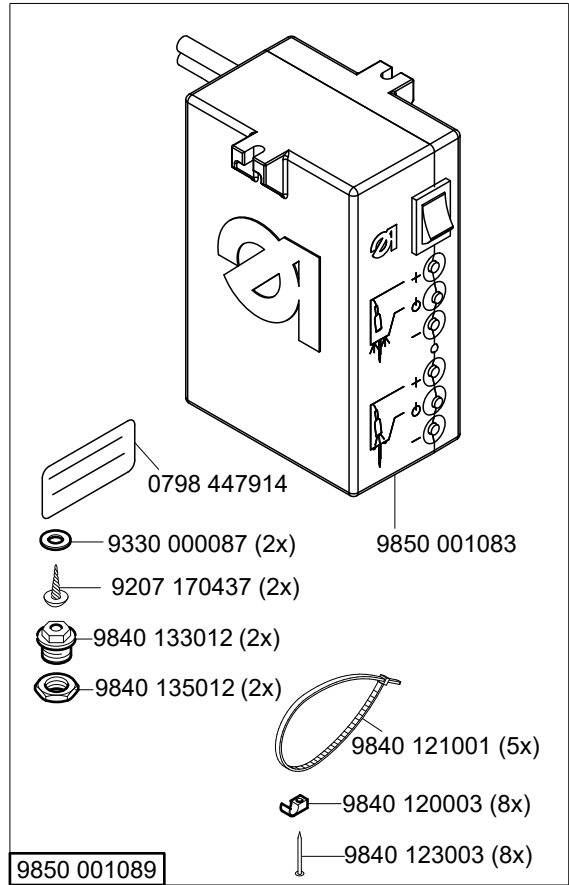
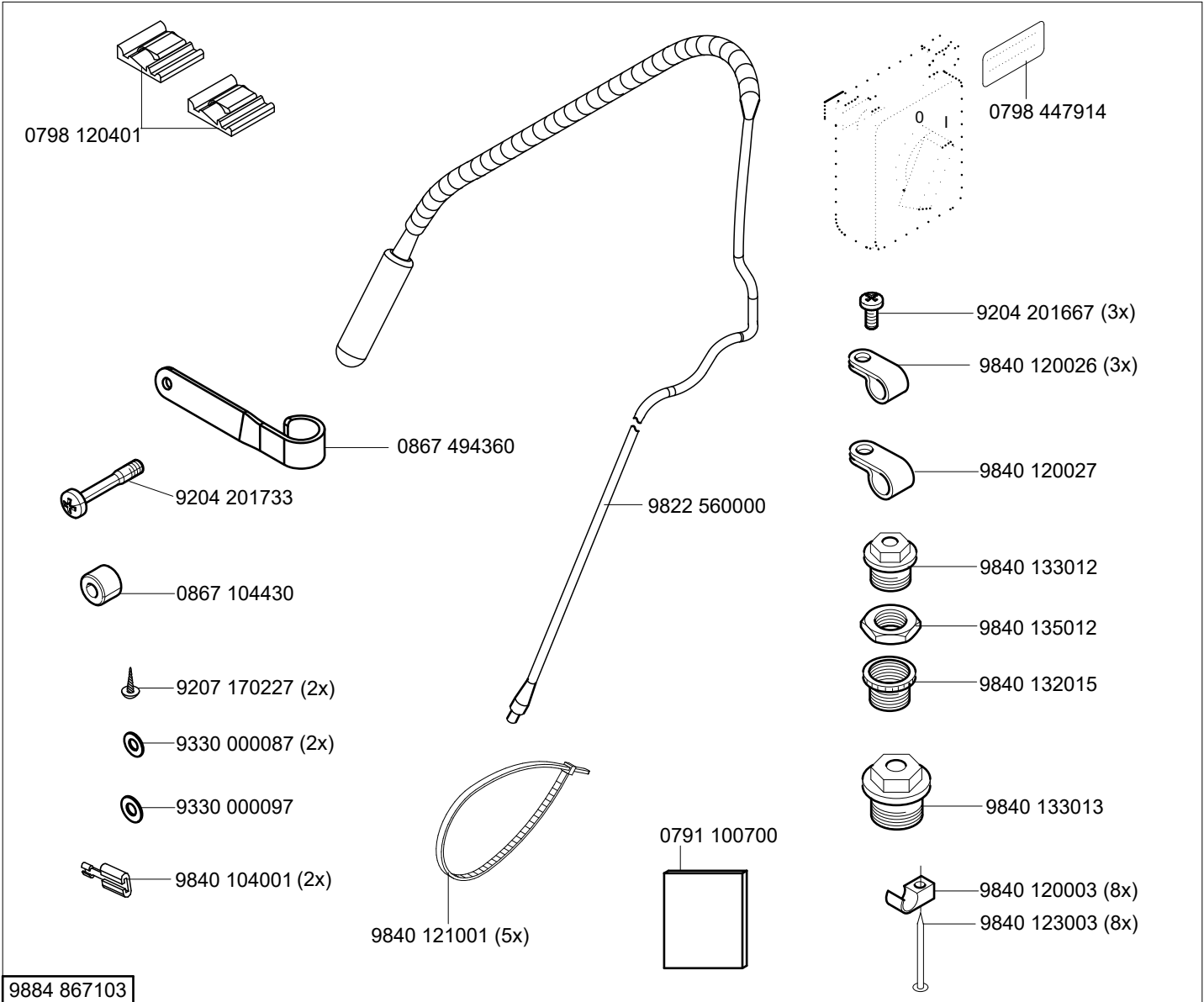
+ 9780 000108, 0797 003031

(siehe Tabelle / see table 23),  
nur notwendig, wenn es keine pneumatische  
Verbindung gibt / only necessary  
if there is no pneumatic connection

34

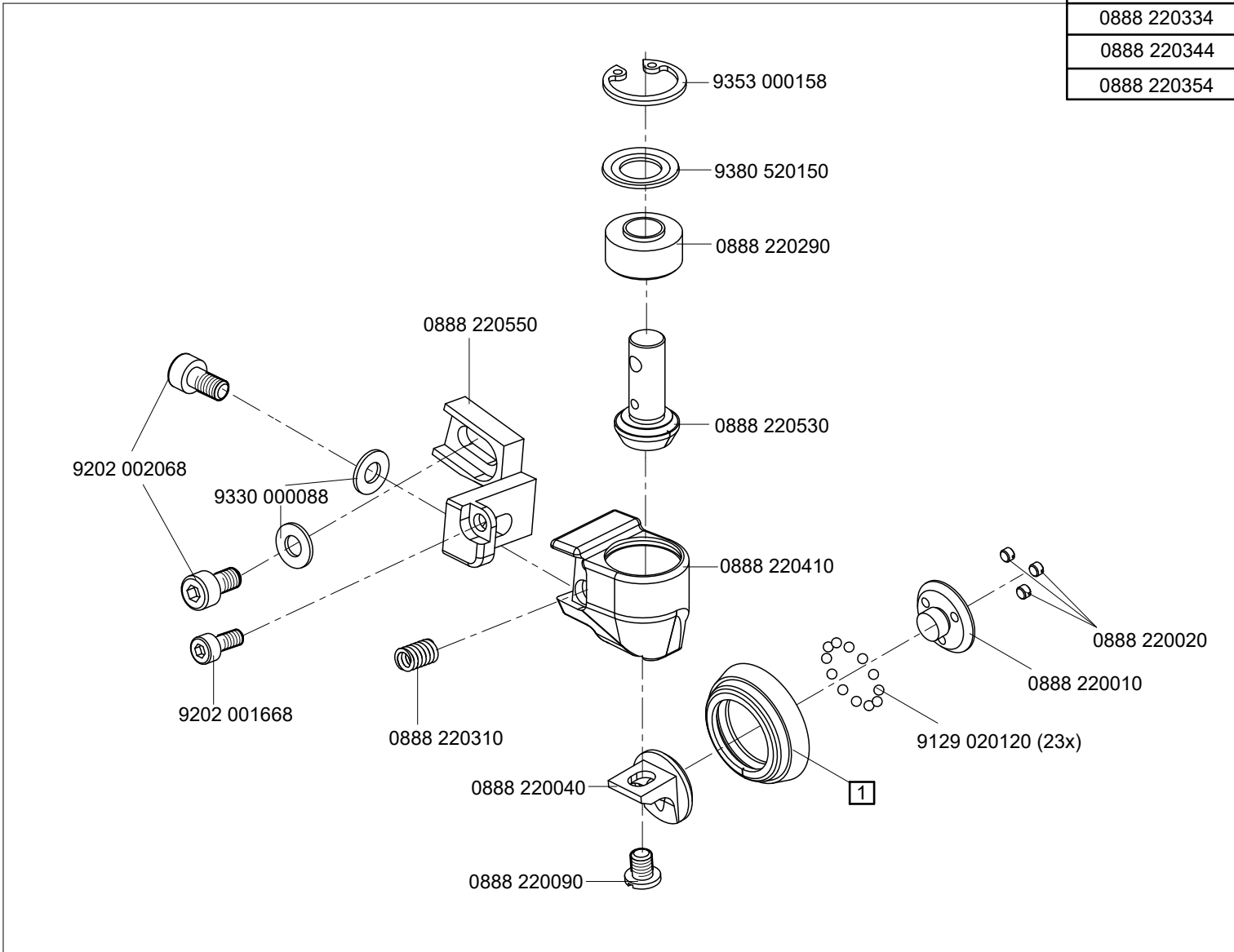
N - nicht als Einzelteil lieferbar  
not available as separate part

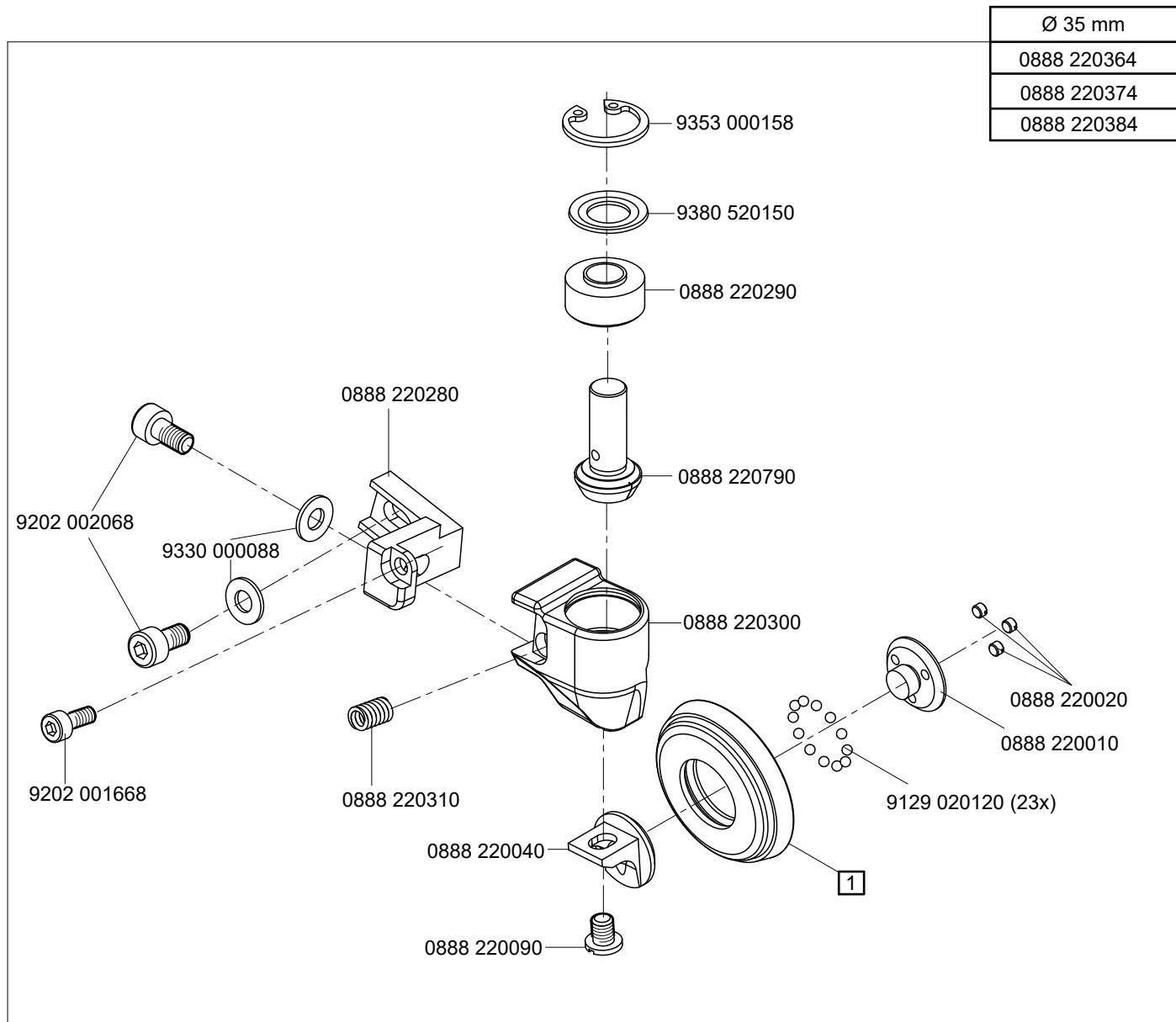




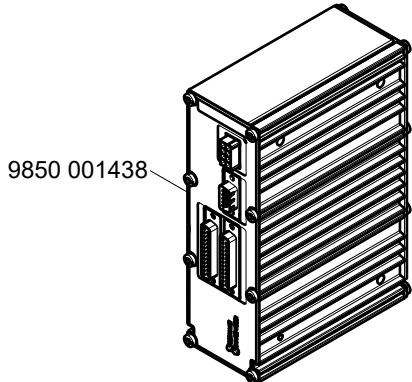
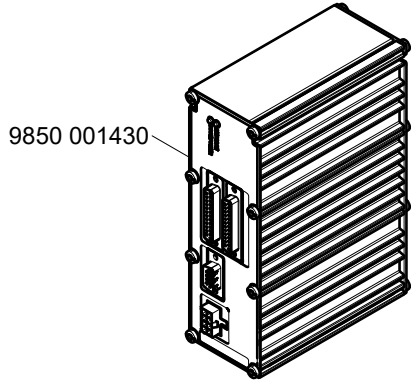
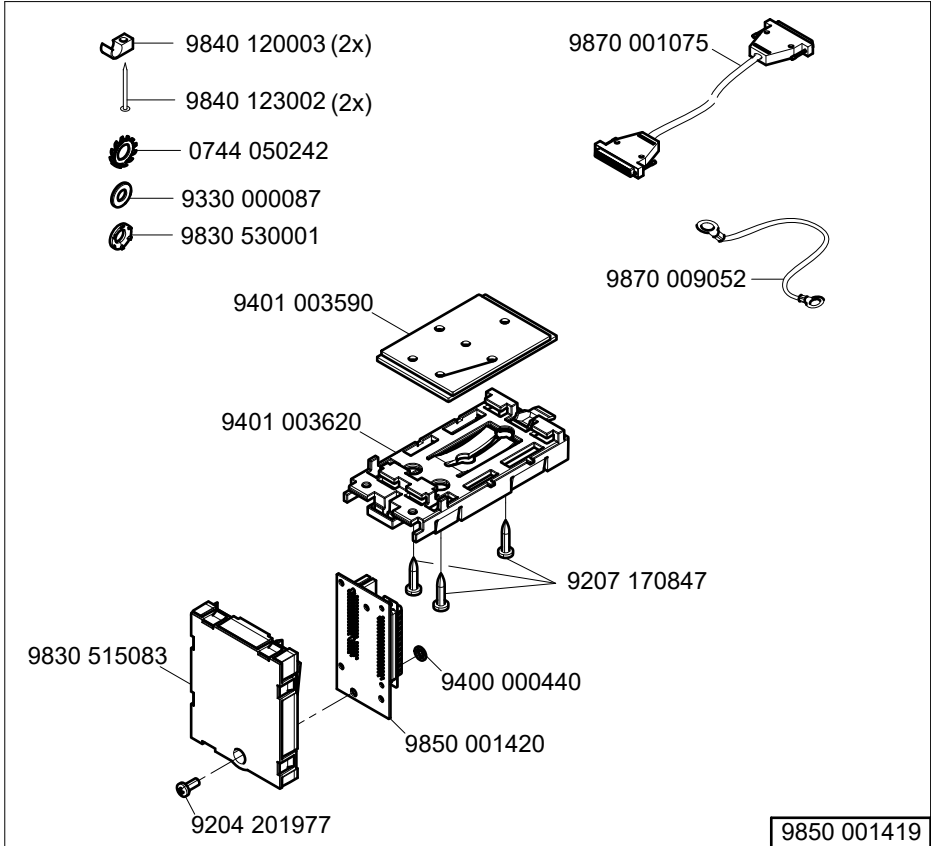


Ø 25 mm	1	
0888 220334	0888 220430	METAL
0888 220344	0888 220500	METAL
0888 220354	0888 220523	RUBBER





Ø 35 mm	1	
0888 220364	0888 220760	METAL
0888 220374	0888 220770	METAL
0888 220384	0888 220783	RUBBER



Part No./Teile-Nr.	Table/Tafel	Part No./Teile-Nr.	Table/Tafel	Part No./Teile-Nr.	Table/Tafel	Part No./Teile-Nr.	Table/Tafel
0037 001280	12,13,18	0667 115640	18	0688 320204	6	0700 486803	22
0077 110230	24	0667 125160	2	0688 320260	4	0700 486804	29
0099 004893	12	0667 125243	2	0688 320270	4	0742 002096	23
0104 250010	24	0667 155440	9	0688 320280	4	0744 001793 A	23
0211 000699	24	0667 155450	10	0688 320290	4	0744 001793 B	23
0216 000566	12,13	0667 155540	2	0688 320300	4	0744 001796	23
0221 110150	18	0667 155604	8	0688 320320	6	0744 009516	23
0244 000700	6,9,10	0667 155840	26	0688 320423	6	0744 050242	39
0245 001660 A	8	0667 155930	26	0688 320470	6	0746 002208	23
0271 000275	18	0667 156190	8	0688 320490	6	0755 160123	3
0271 001397	12,13	0667 156320	8	0688 320510	4	0755 160163	3
0281 380114	24	0667 175020	18	0688 320630	7	0767 150590	8
0291 000347	15	0667 235010	2	0688 320690	4	0767 400050	31
0367 105910	35	0667 315243	15	0688 320700	4	0791 000007	31
0367 105950	24	0667 315253	3	0688 350013	11	0791 001081	24
0367 110340	12,13	0667 315253	3	0688 350020	11	0791 001094	24
0367 110350	12	0667 315433	34	0688 350073	11	0791 001096	24
0367 110360	12	0667 355150	6	0688 350080	11	0791 100700	36
0367 120100	2	0667 355173	11	0688 350084	11	0791 580100	24
0367 145110	15	0667 385070	10	0688 350090	11	0791 867703 EN	28
0367 150860	14	0667 385143	14	0688 350094	11	0791 867710 EN	30
0367 315223	6	0688 120083	2	0688 350100	11,31	0791 867726 EN	32,33
0367 495010	20	0688 130280	6	0688 350110	11	0791 867731 EN	34
0396 111320	24	0688 140010	9,10	0688 350120	11	0797 003031	23
0467 110220	12,13	0688 140020	16	0688 350130	9,10	0797 003063	23
0467 150040	8	0688 140050	24	0688 350150	11,31	0798 120401	28,34,36
0467 150120	8	0688 140140	9,10	0688 350160	11,31	0798 447914	35,36
0467 150130	8	0688 150090	9,10	0688 350180	11	0867 104043	17
0467 220660	32	0688 150163	9,10	0688 350190	11	0867 104053	17
0467 240260	32,33	0688 150210	10	0688 350200	11	0867 104063	17
0480 350200	11	0688 150250	9,10	0688 380120	25	0867 104073	17
0480 350214	11	0688 150263	9,10	0688 380140	25	0867 104083	17
0556 001570	9,10	0688 150280	9,10	0699 979104	2,9,10,14	0867 104084	17
0558 000233	9,10	0688 150290	9,10	0700 000043	22,29	0867 104100	17
0558 000305 A	15	0688 150300	9,10	0700 000044	22,29	0867 104160	1
0570 001847	23,34	0688 150420	9,10	0700 000045	22,29	0867 104184	1
0580 101240	21	0688 150430	9,10	0700 000050	22,29	0867 104193	15
0580 490194	6	0688 320020	7	0700 000090	24	0867 104263	15
0667 115170	18	0688 320070	7	0700 000110	22,24,29	0867 104333	1
0667 115530	21	0688 320203	6	0700 002295	23	0867 104340	17

Part No./Teile-Nr.	Table/Tafel	Part No./Teile-Nr.	Table/Tafel	Part No./Teile-Nr.	Table/Tafel	Part No./Teile-Nr.	Table/Tafel
0867 104360	17	0867 134063	6	0867 166460	3	0867 494350	23
0867 104363	17	0867 134073	6	0867 166470	3	0867 494360	36
0867 104393	1	0867 134080	6	0867 174014	17,18	0867 592290	28
0867 104430	36	0867 134090	6	0867 174023	18	0867 592300	28
0867 104450	17	0867 134120	6	0867 174024	18	0867 592350	28
0867 104554	1	0867 134130	6	0867 174080	18	0867 592370	28
0867 104570	17	0867 134153	6	0867 174200	18	0867 592704	35
0867 106260	1	0867 134173	6	0867 174240	18	0867 593504	23
0867 114013	13	0867 134180	6	0867 174254	17,18	0867 594070	33
0867 114014	13	0867 134190	6	0867 174290	18	0867 594083	33
0867 114023	12	0867 134200	6	0867 174304	18	0867 594090	33
0867 114024	12	0867 134210	6	0867 174360	18	0867 594100	32,33
0867 114040	12,13	0867 134220	6	0867 174384	18	0867 594110	33
0867 114050	12,13	0867 134263	6	0867 174393	18	0867 594120	32,33
0867 114060	12,13	0867 134274	6	0867 314090	3	0867 594130	32,33
0867 114070	12,13	0867 142173	30	0867 314220	3	0867 594134	33
0867 114140	12	0867 142200	30	0867 384043	14	0867 594140	32
0867 114150	12,13	0867 142210	30	0867 384044	14	0867 594150	32
0867 114160	12	0867 142240	30	0867 384090	14	0867 594154	32
0867 114170	12,13	0867 142250	30	0867 386090	14	0867 594160	33
0867 114190	12	0867 142260	30	0867 490030	30	0867 594170	33
0867 114200	13	0867 144100	16,25	0867 494010	21	0867 594183	32,33
0867 114210	13	0867 144110	25	0867 494014	21	0867 594193	33
0867 114220	13	0867 144130	16	0867 494023	20	0867 594203	32,33
0867 114230	13	0867 144420	17	0867 494030	20	0867 594210	32,33
0867 114240	13	0867 146023	16	0867 494040	20	0867 594220	33
0867 114250	13	0867 146050	16	0867 494050	12,13	0867 594230	33
0867 114260	13	0867 146104	16	0867 494060	12,13	0867 594240	32
0867 114270	13	0867 146140	16	0867 494090	21	0867 594250	33
0867 114280	12,13	0867 150384	8	0867 494100	12,13	0867 594263	33
0867 114300	13	0867 154174	9,10	0867 494110	12,13	0867 594270	32
0867 114310	13	0867 154330	1	0867 494120	20	0867 594290	32,33
0867 114330	12,13	0867 154340	1	0867 494180	12,13	0867 594304	23
0867 114340	12,13	0867 154350	1	0867 494240	17	0867 594363	34
0867 114370	18	0867 160274	3	0867 494250	21	0867 594384	30
0867 114400	12,13	0867 164013	31	0867 494260	12,13	0867 594404	31
0867 126010	3	0867 164193	3	0867 494284	21	0867 594444	30
0867 134043	6	0867 164300	31	0867 494314	12,13	0867 594464	34
0867 134053	6	0867 164310	31	0867 494324	12,13	0868 104050	19
0867 134054	6	0867 166450	3	0867 494340	28	0868 104060	19

Part No./Teile-Nr.	Table/Tafel	Part No./Teile-Nr.	Table/Tafel	Part No./Teile-Nr.	Table/Tafel	Part No./Teile-Nr.	Table/Tafel
0868 104080	19	0887 324050	6	0888 220010	37,38	0888 324060	7
0868 104083	19	0887 324054	6	0888 220020	37,38	0888 324074	5
0868 104100	15	0887 324060	6	0888 220040	37,38	0888 324080	7
0868 104110	19	0887 324064	6	0888 220090	37,38	0888 324134	7
0868 104120	19	0887 324083	15	0888 220280	38	0888 354014	11
0868 104130	19	0887 324090	6	0888 220290	37,38	0888 354024	11
0868 110020	13	0887 380010	14	0888 220300	38	0888 384010	14
0868 110030	13	0887 594000	28,30	0888 220310	37,38	0888 384020	14
0868 110060	13	0888 110630	28	0888 220334	37	0888 384044	14
0868 110080	13	0888 124014	2	0888 220344	37	0888 384054	9
0868 144014	25	0888 124020	2	0888 220354	37	0888 384064	10
0868 144023	25	0888 124054	2	0888 220364	38	0888 494014	20
0868 144033	25	0888 150163	9,10	0888 220374	38	0888 594104	26
0868 144043	25	0888 150170	26	0888 220384	38	0888 594114	26
0868 144050	30	0888 150200	26	0888 220410	37	0888 594124	30
0868 144623	25	0888 150203	26	0888 220430	37	0888 594134	28
0868 154064	9	0888 150210	26	0888 220500	37	0911 000290	10
0868 154074	10	0888 150220	26	0888 220523	37	0933 001544	14
0868 384010	14	0888 150320	26	0888 220530	37	0990 490105	30
0868 384030	14	0888 150400	9	0888 220550	37	0990 490106	30
0868 384054	14	0888 150430	26	0888 220760	38	0992 016580	8
0868 494054	20	0888 150463	31	0888 220770	38	0992 023560	8
0868 594014	30	0888 150534	31	0888 220783	38	0992 023577	8
0868 594040	20	0888 150590	26	0888 220790	38	0993 904247	31
0869 140830	16	0888 150594	31	0888 230120	2	0995 340617	24
0887 104073	15	0888 151134	26	0888 230130	2	0999 220752	14
0887 104083	17	0888 154010	9,10	0888 230140	2	0999 240301	30
0887 104094	1	0888 154013	9	0888 230154	2	0999 240376	14
0887 164014	3	0888 154023	10	0888 320814	6	0999 240392	23
0887 164020	3	0888 154040	9	0888 320933	7	1001 009243	28
0887 164024	3	0888 154050	10	0888 320984	5	4887 594014	32
0887 164034	3	0888 154060	7	0888 320993	7	4887 594024	33
0887 164050	20	0888 154074	9	0888 321023	7	9041 100025	2
0887 164054	20	0888 154084	10	0888 321060	7	9041 100035	2,14
0887 324010	4	0888 154090	10	0888 321183	4	9041 100203	14
0887 324014	4	0888 164010	5	0888 324010	7	9041 102030	7
0887 324024	4	0888 164020	5	0888 324020	7	9081 100203	24
0887 324033	4	0888 164030	3	0888 324024	7	9081 200253	24
0887 324034	4	0888 164034	3	0888 324033	7	9081 200303	24
0887 324040	4	0888 164040	3	0888 324050	7	9081 200500	31

Part No./Teile-Nr.	Table/Tafel	Part No./Teile-Nr.	Table/Tafel	Part No./Teile-Nr.	Table/Tafel	Part No./Teile-Nr.	Table/Tafel
9081 300003	31	9202 002087	19,31,33	9203 361828	11,31	9205 102467	1,3,4,6,7,9,
9081 300050	31	9202 002097	6,33,35	9204 002363	16		10,11,15,16,
9081 500000	24	9202 002098	6,11	9204 200747	18		18,32,33
9081 500010	24	9202 002107	11,21	9204 201067	28,30	9205 102477	1,2,8,15,16
9081 500051	31	9202 002387	32	9204 201077	12,13	9205 102513	33
9122 200090	15	9202 002477	1	9204 201107	12,13	9205 102547	3
9122 200161	15	9202 002487	3,4,5,6	9204 201647	18,20,31	9205 103087	9,10
9122 322200	3	9202 002497	32,33	9204 201657	20,25,30	9205 121868	11
9126 102520	15	9202 002877	27	9204 201667	12,14,17,20,	9205 122488	9,10,32
9126 102540	15	9202 002897	1		26,36	9205 122498	7
9126 105120	9,10	9202 002907	3,6	9204 201677	30	9205 162463	32,33
9126 300201	15	9202 002908	9,10	9204 201693	12,13,17,19	9205 162478	3
9129 020120	4,37,38	9202 002927	1,6,23		20,33	9206 100637	25
9129 020180	32,33	9202 002937	21	9204 201697	24	9207 161237	24
9129 020240	32,33	9202 002947	1	9204 201717	13	9207 170227	20,22,28,29,
9130 220200	7	9202 002967	21	9204 201733	14,17,19,20,		30,36
9130 221050	1	9202 003727	15		32,36	9207 170437	25,28,31,35,
9130 221170	1	9202 003748	15	9204 201977	39		36
9130 221230	1	9202 021667	9,10,11	9204 211997	24	9207 170847	21,24,25,39
9150 010177	33	9202 022467	14	9204 301467	12,13	9207 170857	24
9190 100104	14	9202 022497	7	9204 311887	17,20	9207 171057	22,29,30
9190 100226	9,10	9202 042077	6	9204 311917	17,20	9207 171067	25
9201 113277	30	9202 042327	28,30	9204 351607	28	9210 023417	32
9201 113697	22,29	9202 052117	28,30	9204 431647	18	9217 300117	12,13
9202 001107	21	9202 100128	3	9204 431657	28	9217 300517	7,9
9202 001637	7	9202 100338	33	9204 441037	6	9225 201240	7,13
9202 001657	26	9202 100535	10	9204 451677	6	9225 201750	2,12,13
9202 001667	32,33	9202 100747	33	9205 023641	9,10	9225 201770	35
9202 001668	37,38	9202 150347	7	9205 101528	7,9,10,26	9225 201790	12,13
9202 001677	32,33	9203 001807	26	9205 101568	9,10	9231 000367	12,13
9202 001678	2	9203 002412	7	9205 101827	12,13	9231 000377	32,33
9202 002053	16	9203 002422	6	9205 101847	4,16,18,30	9231 000397	28
9202 002057	3,14	9203 003037	7	9205 101848	4,9	9231 110057	12,13,14,17
9202 002067	14,20,23,25,	9203 003077	34	9205 101868	9	9231 110137	22,29
	32,33	9203 003627	28	9205 101888	10	9234 000057	12,13
9202 002068	11,37,38	9203 100002	6,18,31	9205 101893	18	9234 000067	12,13,18,21
9202 002077	6,9,10,14,	9203 211837	8	9205 102158	5,18	9301 101011	9,10
	23,25,27,	9203 311831	9,10,31	9205 102447	28	9301 102203	15
	28,33,35	9203 312447	33	9205 102450	10,11	9301 102541	28
9202 002078	2,3	9203 313047	34			9301 141520	9,10

Part No./Teile-Nr.	Table/Tafel	Part No./Teile-Nr.	Table/Tafel	Part No./Teile-Nr.	Table/Tafel	Part No./Teile-Nr.	Table/Tafel
9301 200660	9,10	9357 000060	18,25	9815 710221	3,28	9840 120060	25
9302 000100	14	9357 000070	6,25	9815 710223	32	9840 120104	14,20
9330 000067	6,12,13	9357 000090	2	9815 710232	33	9840 120105	14
9330 000087	10,12,13,14, 18,19,23,24, 27,28,30,33, 36,39	9380 520100	21	9815 920024	30	9840 120106	20
		9380 520150	37,38	9815 920048	30	9840 120158	9
		9400 000168	28	9815 925002	26	9840 121001	2,6,20,24, 30,35,36
9330 000088	37,38	9400 000440	39	9820 110016	11		
9330 000097	36	9401 000101	25	9822 510011	35	9840 121002	26,28,30,34
9330 000127	22,29	9401 000194	24	9822 560000	36	9840 121009	20
9330 000177	24	9401 003300	24	9822 560021	35	9840 123002	25,28,39
9330 200077	26	9401 003590	39	9822 560041	35	9840 123003	22,24,28,29, 30,31,35,36
9330 200087	9,10	9401 003620	39	9825 190110	28		
9330 200107	7	9706 000314	30	9825 190113	28	9840 124000	20
9330 200110	9,10	9710 001040	30	9825 570004	28	9840 124001	20
9330 400017	20	9710 063420	34	9830 200711	28	9840 124002	20
9330 700077	9,10	9710 900401	23	9830 501001	28	9840 130008	16
9330 700097	17	9710 900410	23	9830 501010	20,26	9840 131012	30
9330 900097	7,18,25	9710 920016	34	9830 501011	20	9840 132015	35,36
9330 900107	25	9712 867401	23	9830 501030	25	9840 133012	28,35,36
9330 900117	21,22,29,30	9731 001035	14	9830 501033	31	9840 133013	35,36
9334 000030	25	9731 002001	23	9830 501035	32,33	9840 134012	30
9334 001120	18	9731 004054	34	9830 503031	18	9840 135012	28,35,36
9334 001620	32,33	9731 006004	23,25	9830 515083	39	9840 303003	30
9334 001630	2,6	9731 007031	2	9830 530001	20,39	9840 503007	28,30
9334 002130	6,21	9740 200803	12,13,19	9835 400017	31	9840 934009	20
9334 002638	25	9780 000108	23	9835 611010	12,13	9850 001083	36
9343 000060	13	9790 000550	14	9835 901008	31	9850 001089	36
9351 000087	30	9790 212600	23	9840 101005	30	9850 001309	20
9352 000050	11	9792 001040	23	9840 104001	35	9850 001415	21
9352 000060	4	9792 051020	23	9840 104001	36	9850 001419	39
9352 000070	14	9800 170046	1	9840 104209	28	9850 000420	39
9352 000080	16	9800 220001	24	9840 120001	28	9850 001430	39
9352 640050	25	9800 580041	4,5	9840 120003	25,28,30,31, 35,36,39	9850 001438	39
9353 000158	37,38	9800 580055	3			9850 755001	26
9353 000350	16	9800 580057	12,13	9840 120025	26,30	9850 888004	31
9353 000420	16	9800 580059	32,33	9840 120026	20,26,31,35, 36	9854 867000 VES	20
9353 000470	15	9800 580060	6			9854 867001 VES	20
9354 010210	1,15	9800 580061	18	9840 120027	36	9854 867007	6
9357 000050	6,11	9815 550005	20	9840 120028	14	9854 867008	31
		9815 580009	30	9840 120030	24	9854 867009	13,20,32

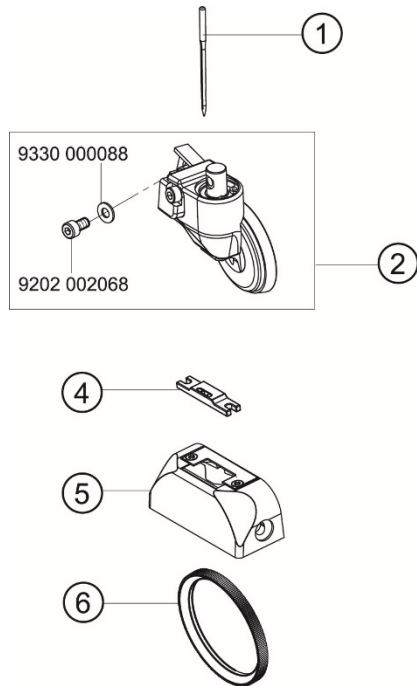


Part No./Teile-Nr.	Table/Tafel	Part No./Teile-Nr.	Table/Tafel	Part No./Teile-Nr.	Table/Tafel	Part No./Teile-Nr.	Table/Tafel
9854 867011	14	H867 V93298 005	28				
9854 867012	31	MG43 000062	22,29				
9854 867013	18	MG53 002501	22				
9854 867014	12,13	MG53 002531	29				
9854 867017	28	MG53 007511	22,29				
9854 867019	33	MG53 007659	30				
9854 867020	21	MG53 007921	23				
9854 867021	28	MG53 007922	23				
9870 001046	28	MG55 000508	22				
9870 001075	39	MG58 000602	29				
9870 001301	28	MG58 000603	29				
9870 001302	25	MG58 000610	29				
9870 001303	28	MG58 000611	29				
9870 001304	30	MG58 002523	29				
9870 009052	39	N800 005004	32				
9870 009057	20	N800 005004	33				
9870 688002	31	N800 075013	27				
9874 867000	20	N800 080001	27				
9874 867001	20	N800 080003	27				
9874 867003	13,32,33	N800 080004	27				
9874 867007	28	N800 080021	27				
9874 867009	31	N800 867224	32,33				
9874 867011	20	NR00 060300	32,33				
9874 867012	26	S080 410595	14				
9874 867013	20						
9874 867014	20						
9874 867016	18						
9874 867020	31						
9874 867022	31						
9874 867023	34						
9874 867024	32,33						
9874 867025	28						
9874 867026	33						
9874 867027	31						
9874 867028	28						
9880 001006	25						
9880 002010	31						
9880 867100	35						
9884 867103	36						
H867 V93298 001	28						

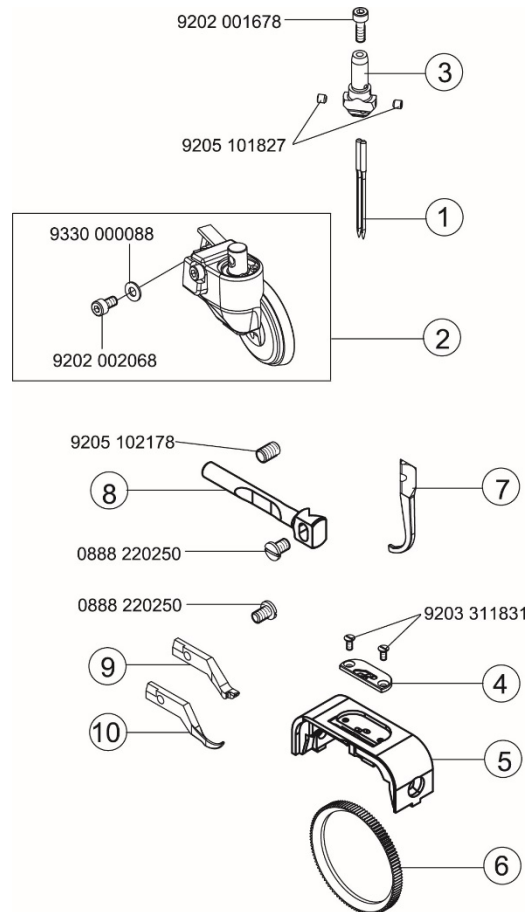
E-Nr. E-No. Abb.Nr. Fig.No.	Für Unterklasse / For Subclass Verwendungszweck / Use	Material No./Material Nr.	Nadelzahl/Number of needles	Stichabstand/Seam distance	Nadelhalter /Needle holder	Nadelabstand-Nadelhalter/Needles distance-meedle holder	Nadelsystem/-dicke / Needle system /-size ①	angetriebene Rollfuß/Top roller driven ②	Durchmesser des Presserfußes/Top roller diameter	Greiferdeckung/Splice	Nadelführung,vom/Needle guide front	Halter des Nadelführungs, vom/Holder of needle guide front	Nadelführung, hinten/Needle guide rear	Nadelführung, hinten/Needle guide rear	Stichplatteneinsatz/Throat plate insert ④	Stichplatteneinsatz-Lochbreite/Insert hole width	Stichplatte/Throat plate ⑤	Schiebradtransporteur/Wheel feeder ⑥	Verzahnungsabstand des Transporteurs/Wheel feed tooth pitch
E1	-160922 Näheinrichtung, Nadelstärke Nm 70 – 80, Stichlänge max. 4 mm, für leichtes Nähgut. Sewing equipment, needle size Nm 70 – 80, stitch length max. 4 mm, for light weight material.	0888 E00104	1				134 LR - 80	0888 220364	35						0888 200040	1,4	0888 200084	0688 320520	0,6
E2	-160922 Näheinrichtung, Nadelstärke Nm 90 – 110, Stichlänge max. 5 mm, für mittelschweres Nähgut. Sewing equipment, needle size Nm 90 – 110, stitch length max. 5 mm, for medium weight material.	0888 E00205	1				134 LR - 90	0888 220364	35						0888 200050	1,8	0888 200084	0688 320520	0,6
E3	-160922 Näheinrichtung, Nadelstärke Nm 120 – 160, Stichlänge max. 7 mm, für schweres Nähgut. Sewing equipment, needle size Nm 120 – 160, stitch length max. 7 mm, for heavy weight material.	0888 E00307	1				134 LR - 120	0888 220364	35						0888 200060	2,4	0888 200084	0688 320530	1,2

E-Nr. E-No. Abb.Nr. Fig.No.	Für Unterklasse / For Subclass Verwendungszweck / Use	Material No./Material Nr.	Nadelzahl/Number of needles	Stichabstand/Seam distance	Nadelhalter link/Needle holder left ⑪	Nadelhalter recht/Needle holder right ⑫	Nadelhalter/Needle holder ⑬	Nadelabstand-Nadelhalter/Needles distance-needle holder	Nadelsystem/-dicke / Needle system /-size ①	angetriebene Rollfuß/Top roller driven ②	Durchmesser des Presserfußes/Top roller diameter	Nadelführung, vorn/ Needle guide front ⑦	Halter des Nadelführungs, vorn/Holder of needle guide front ⑧	Nadelführung, hinten/Needle guide rear ⑨	Nadelführung, hinten/Needle guide rear ⑩	Stichplatteneinsatz/Throat plate insert ④	Stichplatteneinsatz-Lochbreite/Insert hole width	Stichplatte/Throat plate ⑤	Schiebradtransporteur/Wheel feeder ⑥	Verzahnungsabstand des Transporteurs/Wheel feed tooth pitch
E8/1,2	-260922  Näheinrichtung, diagonal Stichabstand 1,2 mm, Nadelstärke Nm 70 – 80, Stichlänge max. 4 mm, für leichtes Nähgut.  Sewing equipment, diagonal seam distance 1,2 mm, needle size Nm 70 – 80, stitch length max. 4 mm, for light weight material.	0888 E00804 12	2	1,2			0888 230013	20,96	134 KCLR - 80	0888 220364	35	0888 220170	0888 220240	0888 220180	0888 200030	1,5	0888 200010	0688 320520	0,6	
E16/3,2	-260922  Näheinrichtung, paralleler Stichabstand 3,2 mm, Nadelstärke Nm 120 – 160, Stichlänge max. 5 mm, für schweres Nähgut.  Sewing equipment, parallel seam distance 3,2 mm, needle size Nm 120 – 160, stitch length max. 5 mm, for heavy weight material.	0888 E01605 32	2	3,2			0888 230033	3,2	134 LR - 120	0888 220364	35	0888 220220	0888 220230	0888 200480	2,3	0888 200210	0688 320530		1,2	

E1  
E2  
E3



E8/1,2  
E16/3,2





## Inhaltsverzeichnis

table of contents

block diagram, DAC flex power supply .....	2
block diagram, personal desk height .....	3
block diagram, DAC flex, drives, peripherals .....	4
block diagram, overview lower PCB .....	5
block diagram, overview upper PCB .....	6
block diagram, run stop devices .....	7
block diagram, optional equipment .....	8
schematic, DAC flex, power supply .....	9
schematic, stepper drives, interfaces .....	10
schematic, distribution board lower arm .....	11
schematic, peripherals lower arm .....	12
schematic, distribution board upper arm .....	13
schematic, peripherals upper arm .....	14
schematic, optional devices .....	15
schematic, personal desk height .....	16
schematic, additional modules .....	17
schematic, optional puller .....	18
schematic, optional scanners .....	19
partlist .....	20
partlist .....	21
input list .....	22
output list .....	23

c			Datum	2019-03-18
b			Bearb.	Isaak
a	07.0	2022-02-02	Isaak	Geprüft
	Änd.	Datum	Name	Norm



Teilfamilie	
Freigabe	0004/22

M-Type DELTA  
table of contents

Wiring diagram

9894 867000 B

Blatt  
1 / 23



		①	②	③	④	⑤	⑥	⑦
Serienausstattung standard equipment	————	●	—	—	—	—	—	—
Variante 1 variant	— — —	—	●	—	—	—	—	—
Variante 2 variant	— — — —	—	●	●	○	○	○	○
Variante 3 variant	· · · · ·	●	—	●	○	○	○	○
Zusatzausstattung optional equipment	— — —							

① Netzanschlussleitung  
9870 001302

power cable



Blatt /9.B1  
sheet

② Hauptschalter m. Leitung  
9870 001304

main switch w. cable

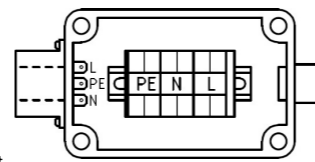
-Q0



Blatt /9.A1  
sheet

③ Verteiler ⑦  
9870 001303 / 9880 001015

junction box



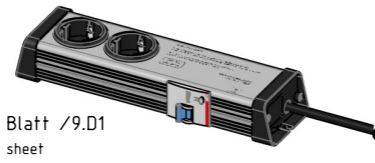
Blatt /9.C4  
sheet



Blatt /16.B4  
sheet

④ 2fach Steckdosen 230V  
9870 001301

2x power socket 230V



Blatt /9.D1  
sheet

⑤ Netzteil 2xLED  
9850 001083

power supply 2xLED

-A22



Blatt /9.F2  
sheet

⑥ LED-Nähleuchte  
9822 560021

LED sewing lamp

-H3



Blatt /9.E2  
sheet

⑦ elektrische  
Höhenverstellung

electrical height adjustment



Blatt /9.C1  
sheet

Ⓩ LED-Nähleuchte  
0867 592704

LED sewing lamp

-H4



Blatt /9.E1  
sheet

Ⓩ LED-Nähleuchte  
9880 867103

LED sewing lamp

-H2

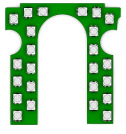


Blatt /9.F1  
sheet

LED-Nähleuchte  
0867 494084

sewing lamp

-H1



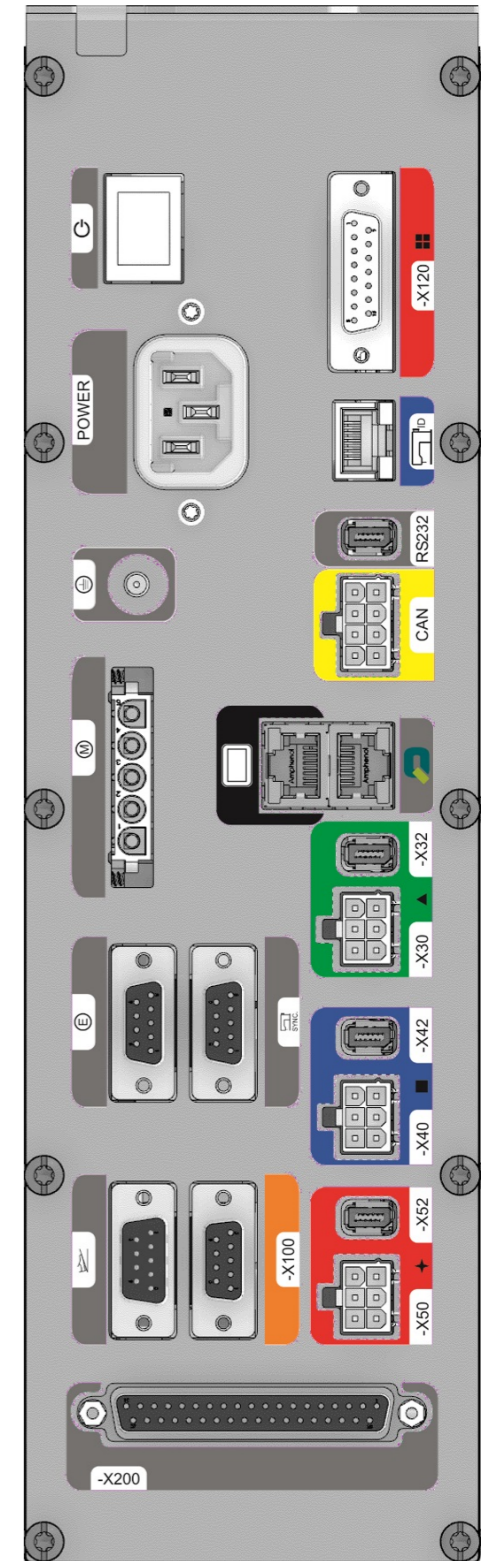
Blatt /9.G1  
sheet

Steuerung DAC flex

9850 001415

control DAC flex

-A1



Blatt /9.A6  
sheet

-X700  
Blatt /9.B6  
sheet  
Blatt /3.E1  
sheet

Nur in Verbindung mit 9870 001303  
only with 9870 001303

Ⓩ Zusatzausstattung  
Optional equipment

c				Datum	2019-03-18
b				Bearb.	Isaak
a	07.0	2022-02-02	Isaak	Geprüft	
Änd.	Datum	Name	Norm		

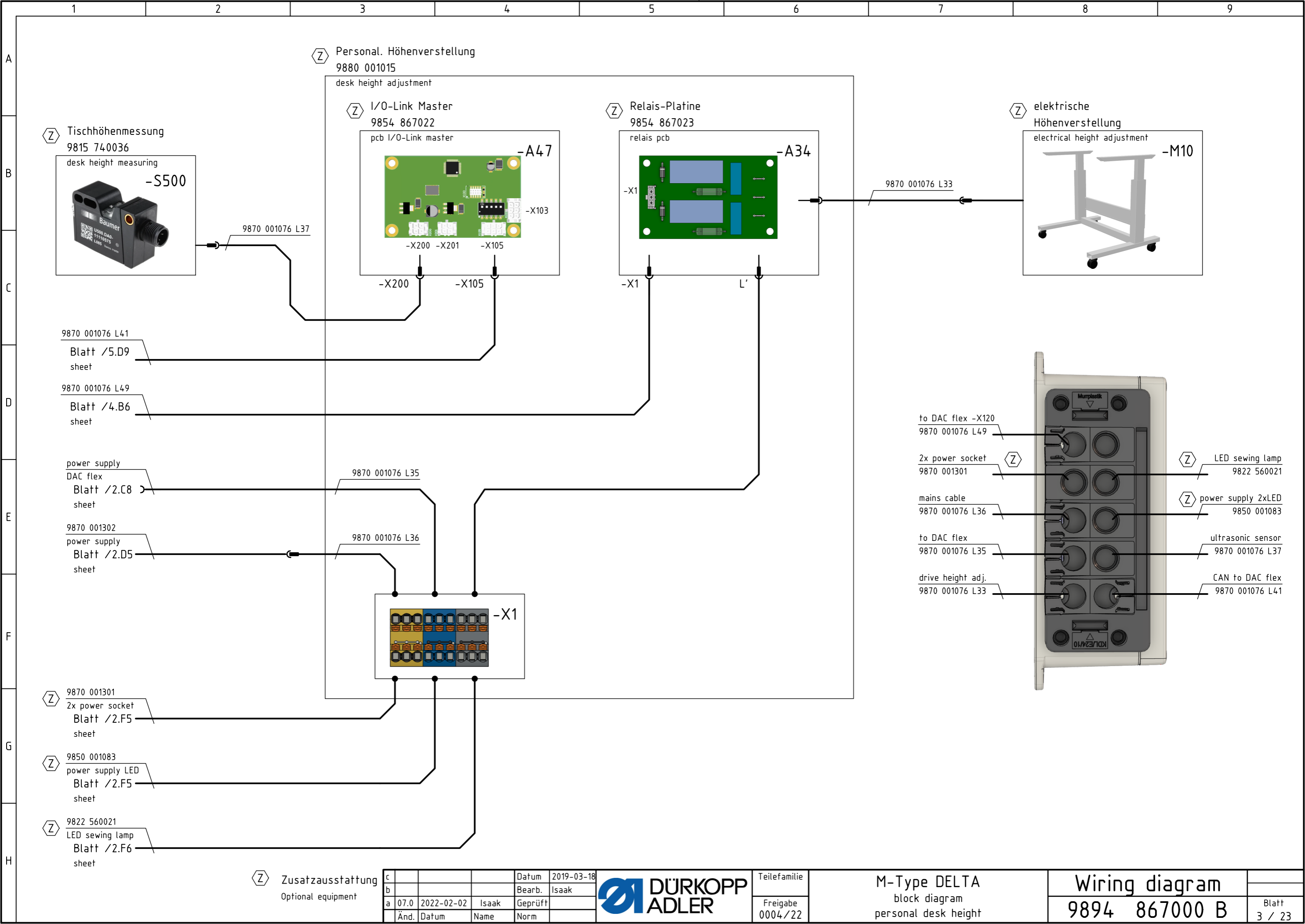


Teilfamilie  
Freigabe  
0004/22

M-Type DELTA  
block diagram  
DAC flex power supply

Wiring diagram  
9894 867000 B

Blatt  
2 / 23



**Z** Zusatzausstattung  
Optional equipment

c				Datum	2019-03-18
b				Bearb.	Isaak
a	07.0	2022-02-02	Isaak	Geprüft	
Änd.	Datum	Name	Norm		



Teilfamilie	
Freigabe	0004/22

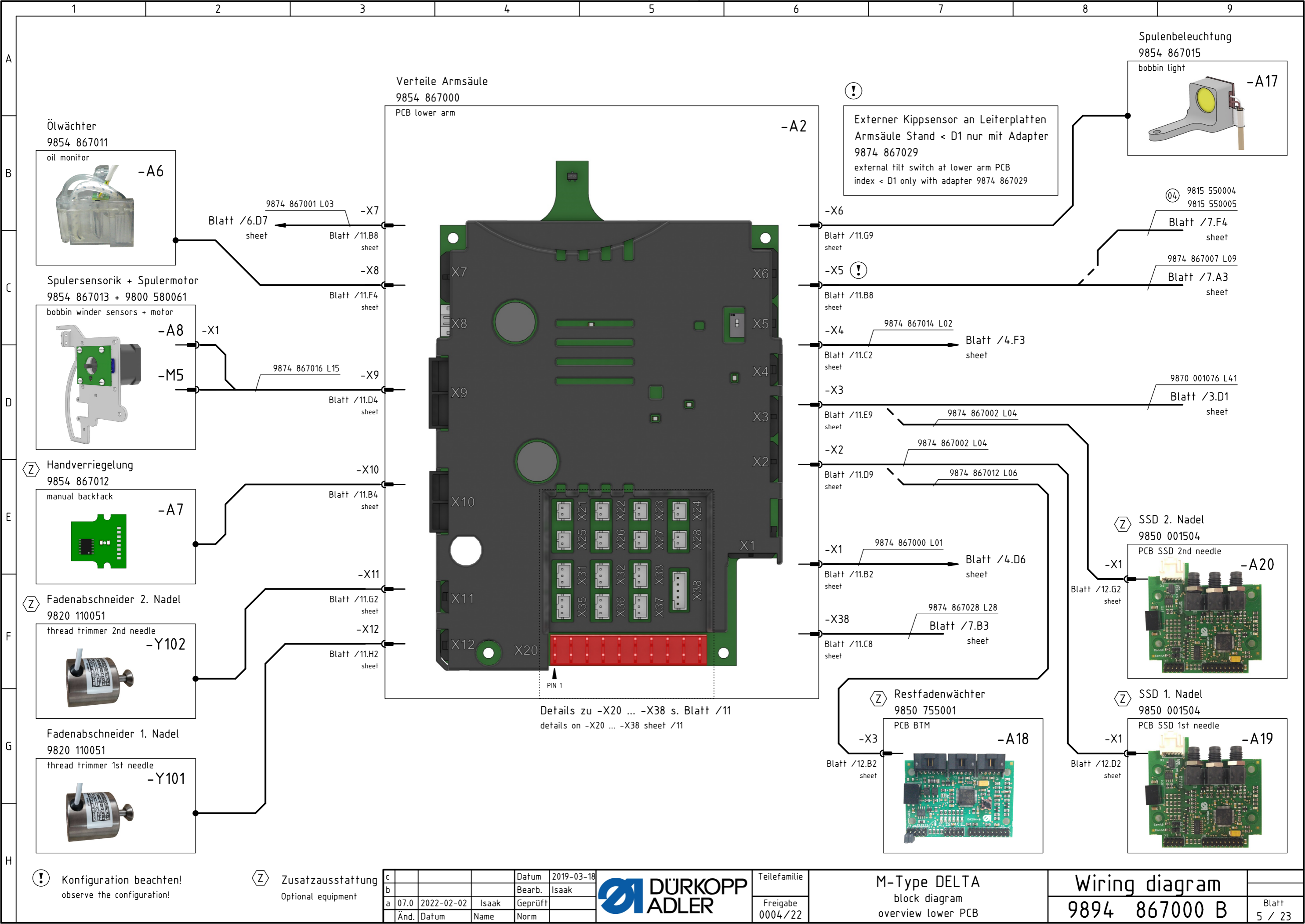
M-Type DELTA  
block diagram  
personal desk height

Wiring diagram  
9894 867000 B









Ölwächter  
9854 867011  
oil monitor  
-A6

Spulensensorik + Spulermotor  
9854 867013 + 9800 580061  
bobbin winder sensors + motor  
-A8 -X1  
-M5

Handverriegelung  
9854 867012  
manual backtack  
-A7

Fadenabschneider 2. Nadel  
9820 110051  
thread trimmer 2nd needle  
-Y102

Fadenabschneider 1. Nadel  
9820 110051  
thread trimmer 1st needle  
-Y101

Spulenbeleuchtung  
9854 867015  
bobbin light  
-A17

⚠ Externer Kippsensor an Leiterplatten Armsäule Stand < D1 nur mit Adapter 9874 867029  
external tilt switch at lower arm PCB index < D1 only with adapter 9874 867029

9815 550004  
9815 550005  
Blatt /7.F4  
sheet  
9874 867007 L09  
Blatt /7.A3  
sheet

9870 001076 L41  
Blatt /3.D1  
sheet

SSD 2. Nadel  
9850 001504  
PCB SSD 2nd needle  
-A20

SSD 1. Nadel  
9850 001504  
PCB SSD 1st needle  
-A19

Restfadenwächter  
9850 755001  
PCB BTM  
-A18

⚠ Konfiguration beachten!  
observe the configuration!

Ⓩ Zusatzausstattung  
Optional equipment

c			Datum	2019-03-18
b			Bearb.	Isaak
a	07.0	2022-02-02	Isaak	Geprüft
Änd.	Datum	Name	Norm	

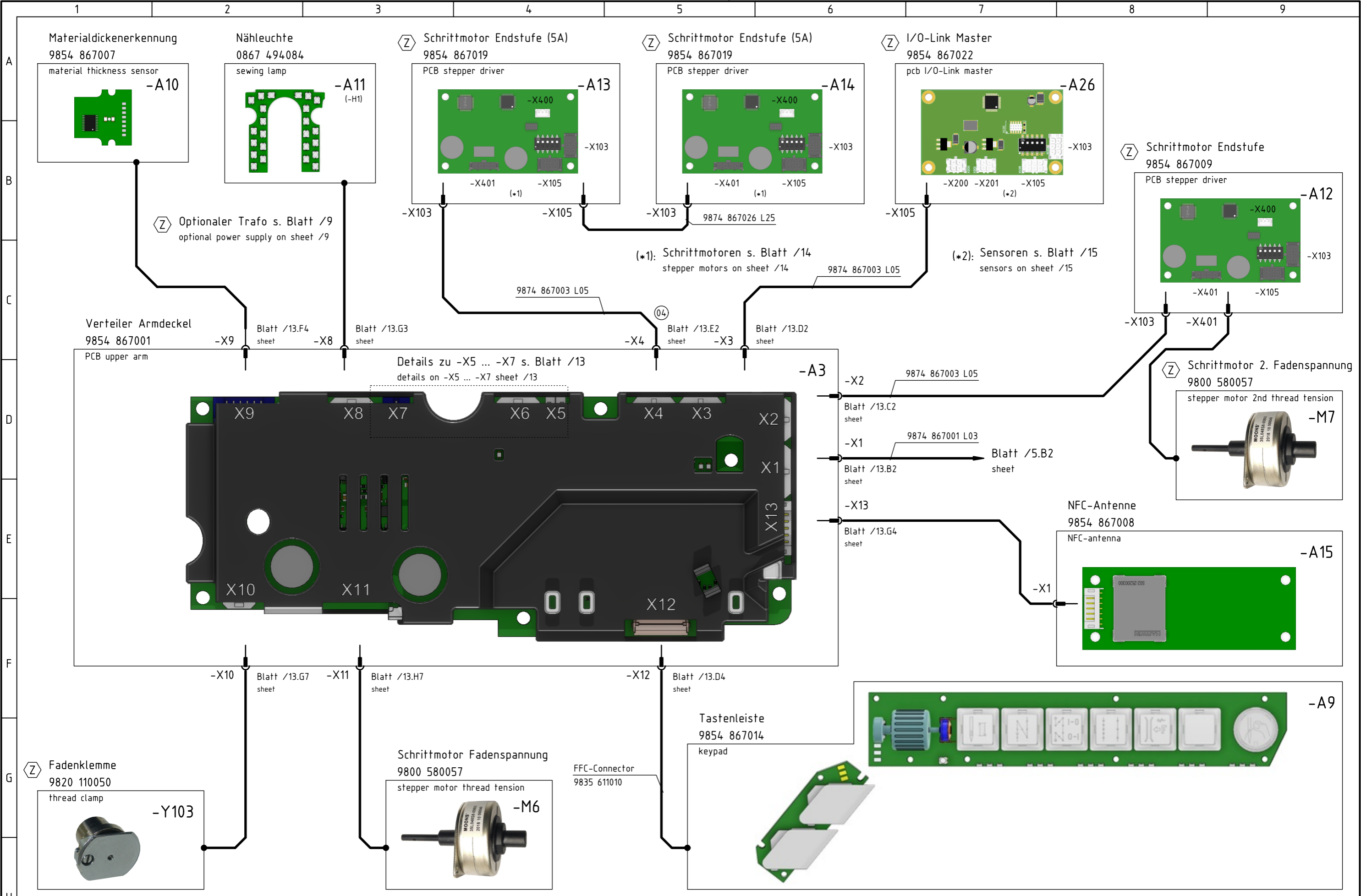


Teilfamilie  
Freigabe  
0004/22

M-Type DELTA  
block diagram  
overview lower PCB

Wiring diagram  
9894 867000 B

Blatt  
5 / 23



**Z** Zusatzausstattung  
Optional equipment

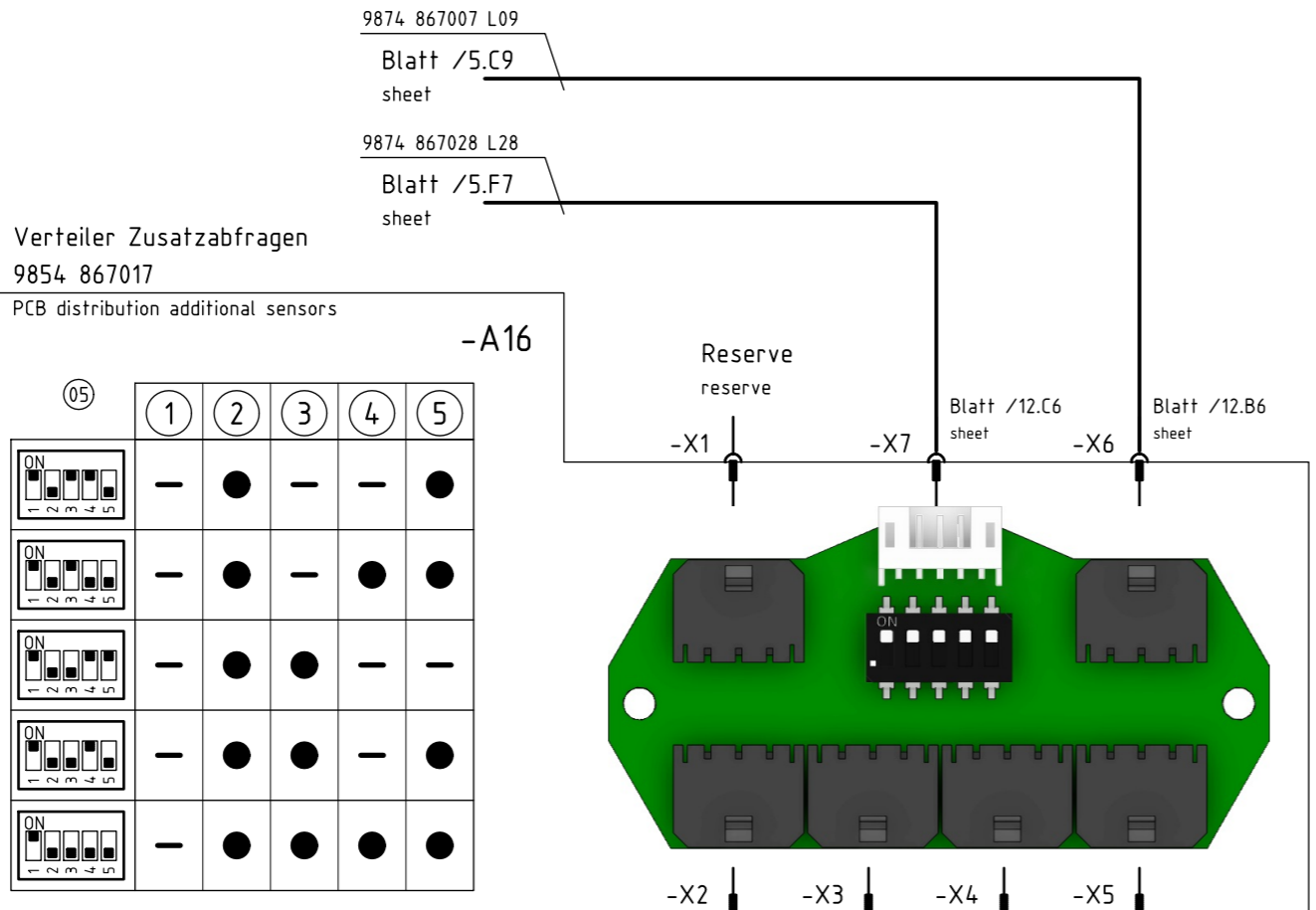
c				Datum	2019-03-18
b				Bearb.	Isaak
a	07.0	2022-02-02	Isaak	Geprüft	
Änd.	Datum	Name	Norm		



Teilefamilie	
Freigabe	0004/22

M-Type DELTA  
block diagram  
overview upper PCB

Wiring diagram  
9894 867000 B



05 Kippsensor  
9815 550004 (only D867)  
9815 550005  
tilt sensor -S204

2

05 Z Nadelbereichsabdeckung  
9815 710221  
needle area cover -S203

3

-X2 -X3 -X4 -X5

Blatt /12.D8 sheet

Blatt /12.D8 sheet

Blatt /12.C8 sheet

Blatt /12.C8 sheet

9815 550004  
9815 550005  
Blatt /5.C9  
sheet

05 Z Greiferabdeckung rechts  
9815 710221  
hook cover right -S201

5

05 Z Greiferabdeckung links  
9815 710221  
hook cover left -S202

4

05 Korrektur der Steckpositionen aller Zusatzabfragen  
correction of all additional sensor connections

Z Zusatzausstattung  
Optional equipment

c				Datum	2019-03-18
b				Bearb.	Isaak
a	07.0	2022-02-02	Isaak	Geprüft	
Änd.	Datum	Name	Norm		

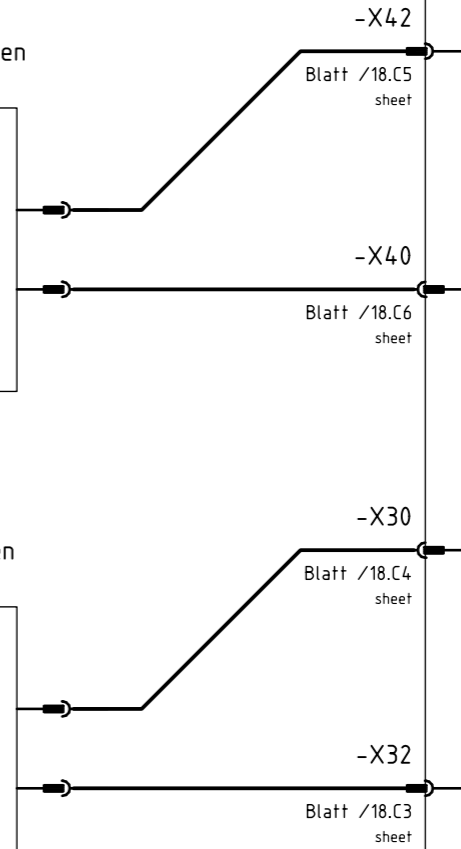
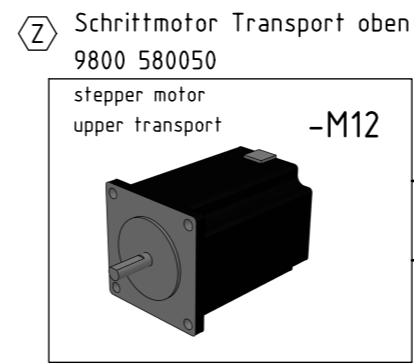
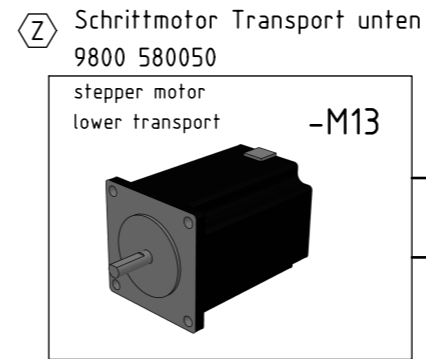
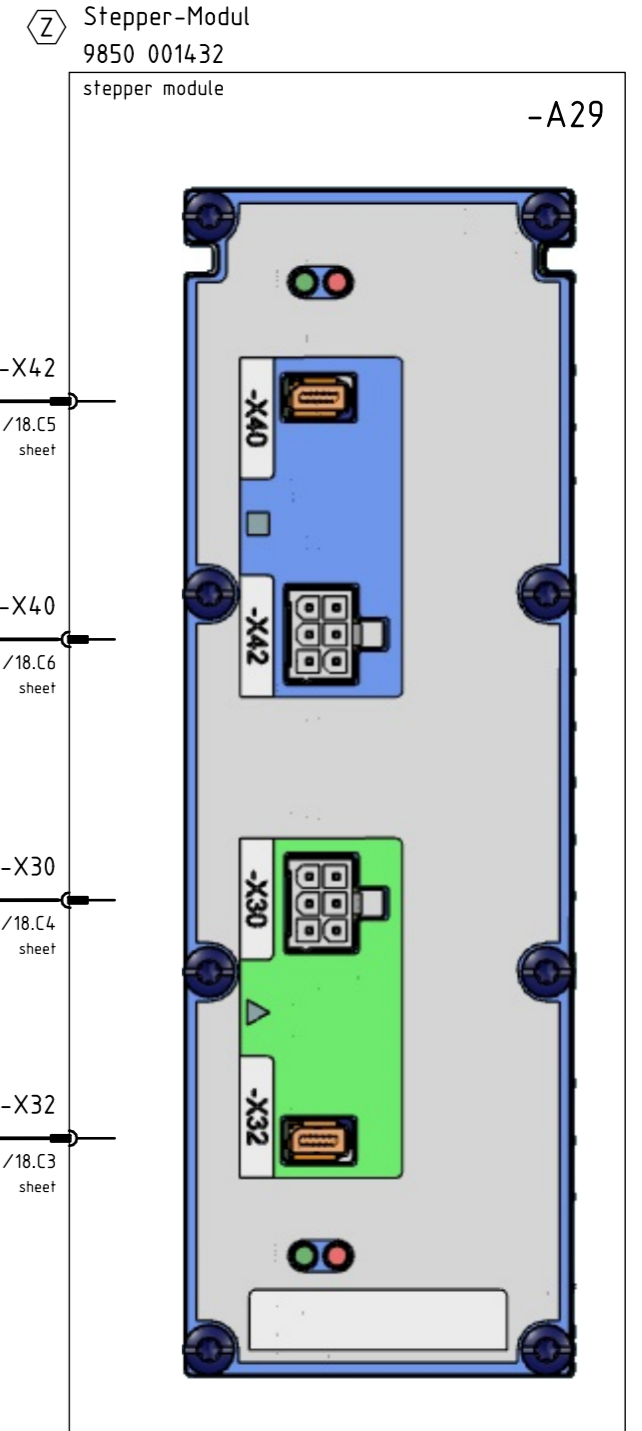
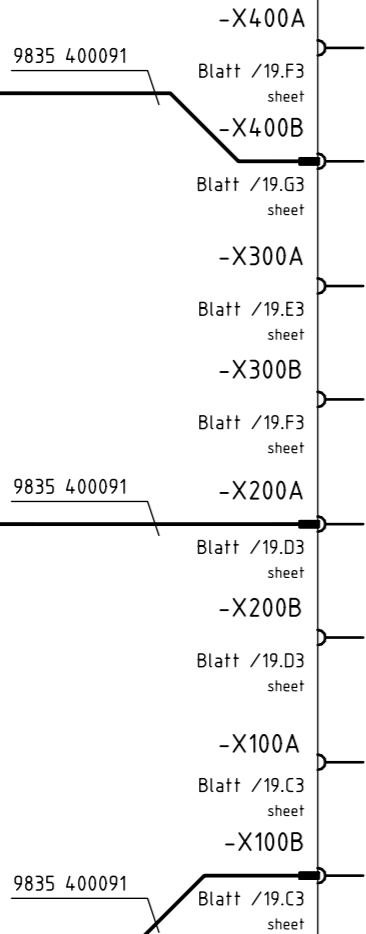
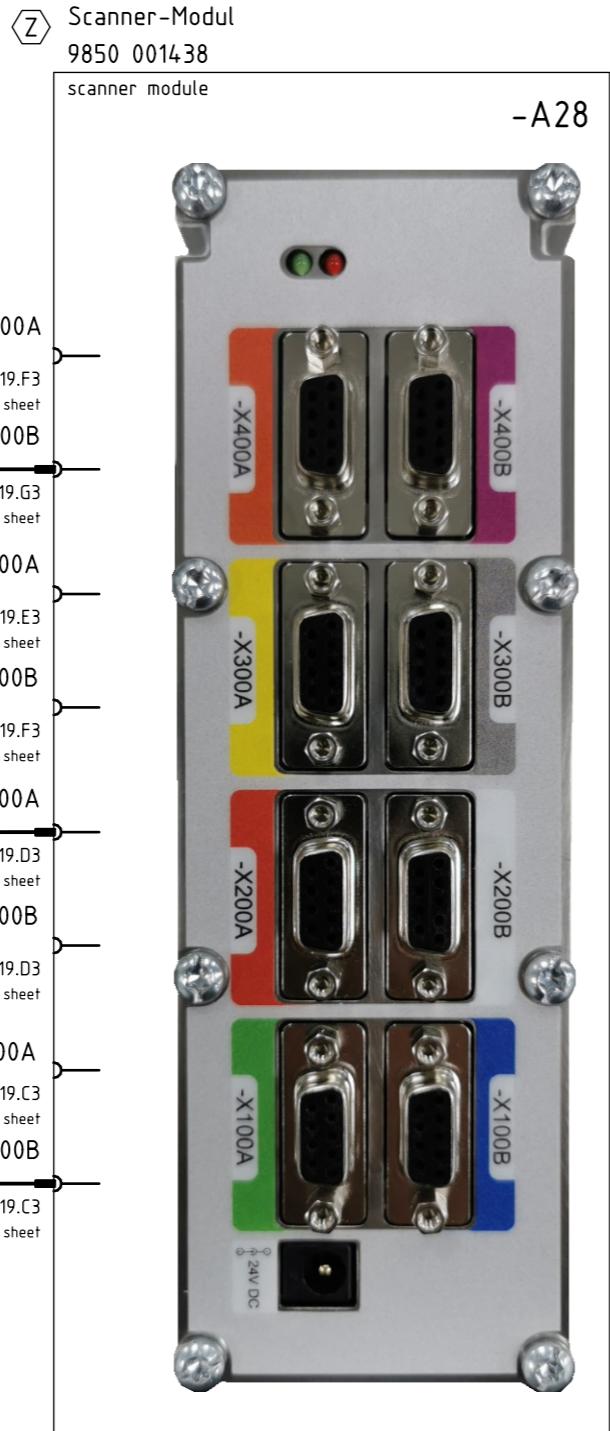


Teilfamilie  
Freigabe  
0004/22

M-Type DELTA  
block diagram  
run stop devices

Wiring diagram  
9894 867000 B





**Z** Zusatzausstattung  
Optional equipment

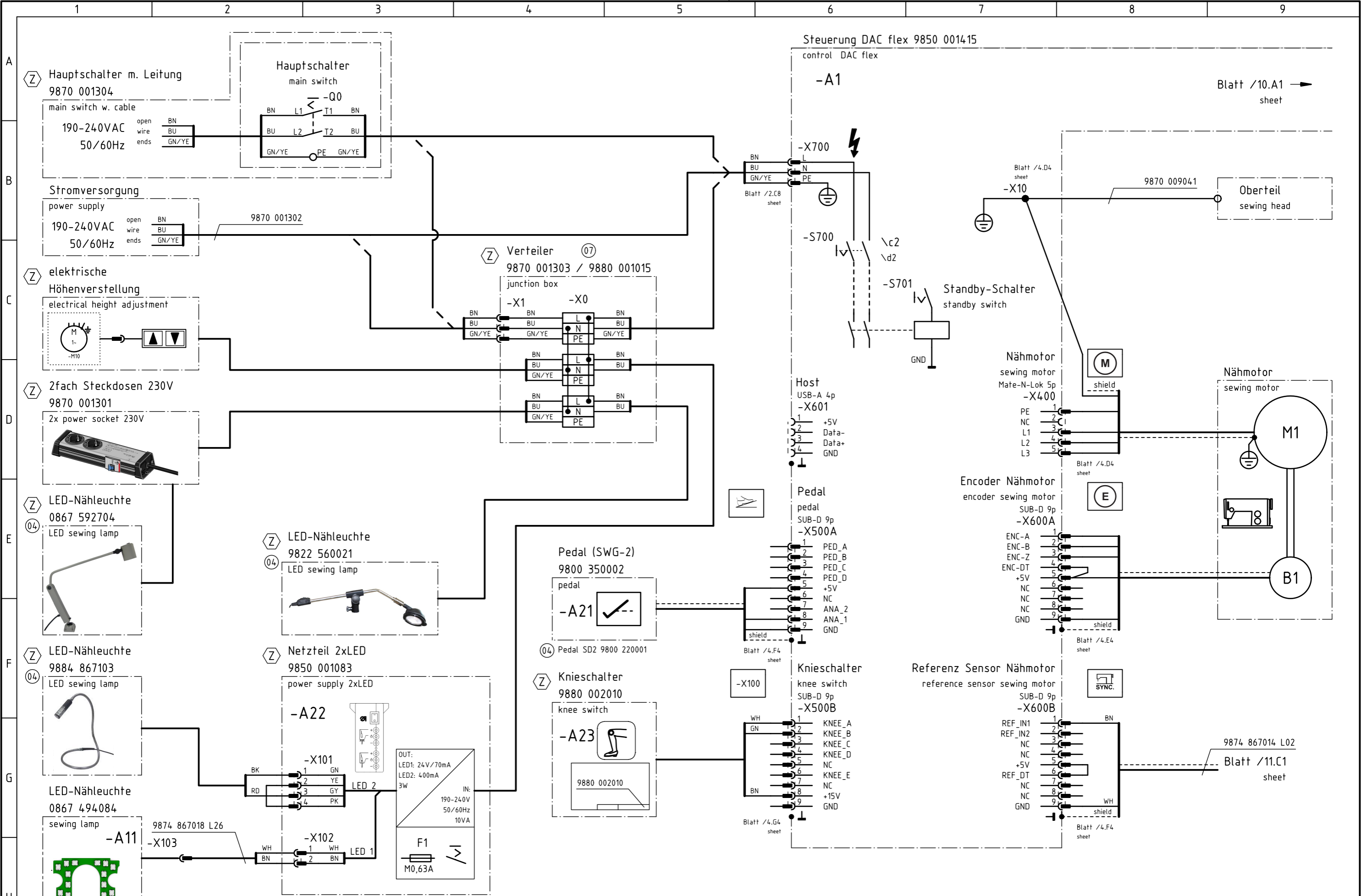
c				Datum	2019-03-18
b				Bearb.	Isaak
a	07.0	2022-02-02	Isaak	Geprüft	
	Änd.	Datum	Name	Norm	



Teilfamilie	
Freigabe	0004/22

M-Type DELTA  
block diagram  
optional equipment

Wiring diagram  
9894 867000 B



Zusatzausstattung  
Optional equipment

c			Datum	2019-03-18
b			Bearb.	Isaak
a	07.0	2022-02-02	Isaak	Geprüft
Änd.	Datum	Name	Norm	

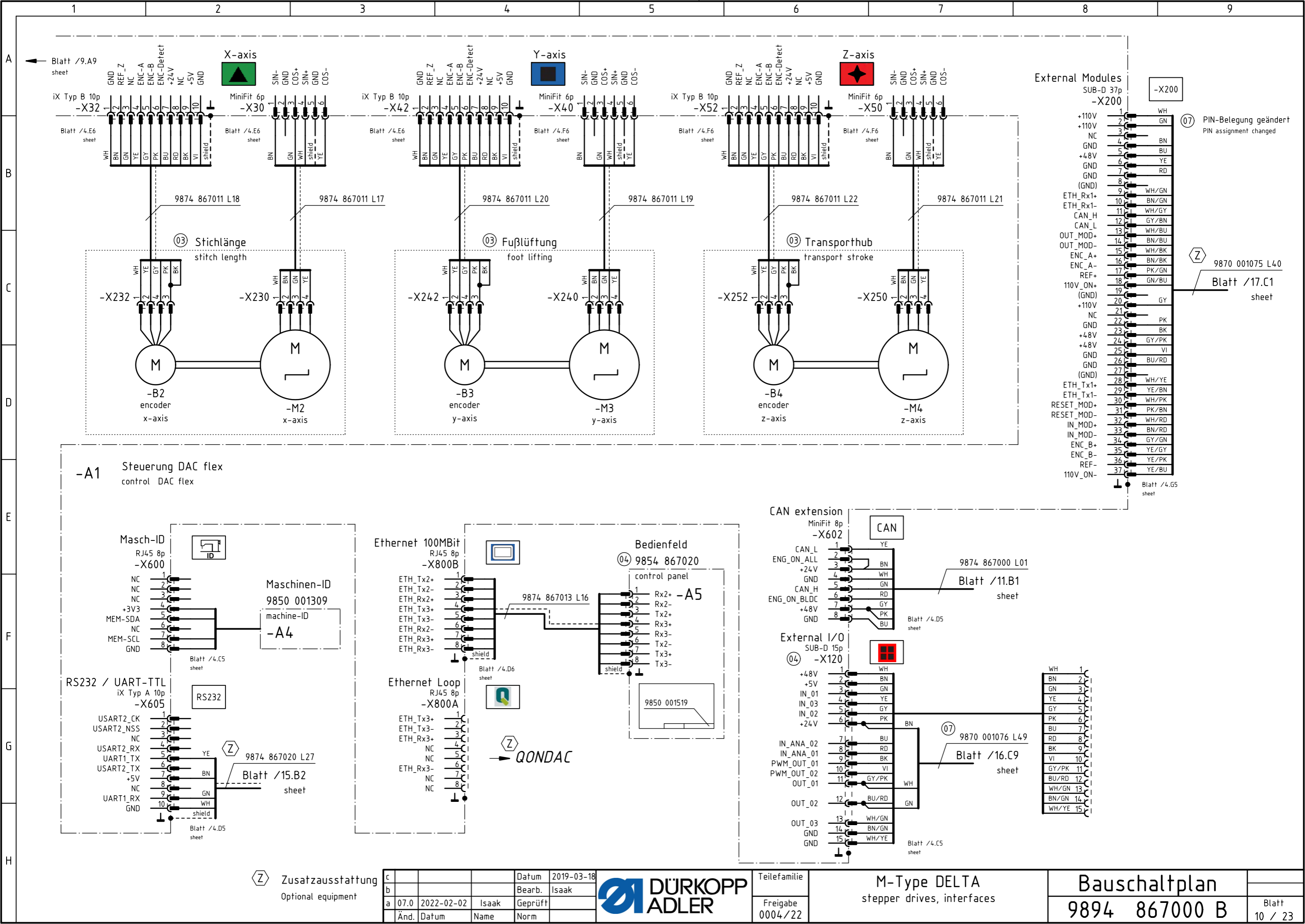


Teilfamilie  
Freigabe  
0004/22

M-Type DELTA  
power supply, motor,  
sewing lights, overview

Wiring diagram  
9894 867000 B

Blatt  
9 / 23



⑦ Zusatzausstattung  
 Optional equipment

c			Datum	2019-03-18
b			Bearb.	Isaak
a	07.0	2022-02-02	Isaak	Geprüft
Änd.	Datum	Name	Norm	



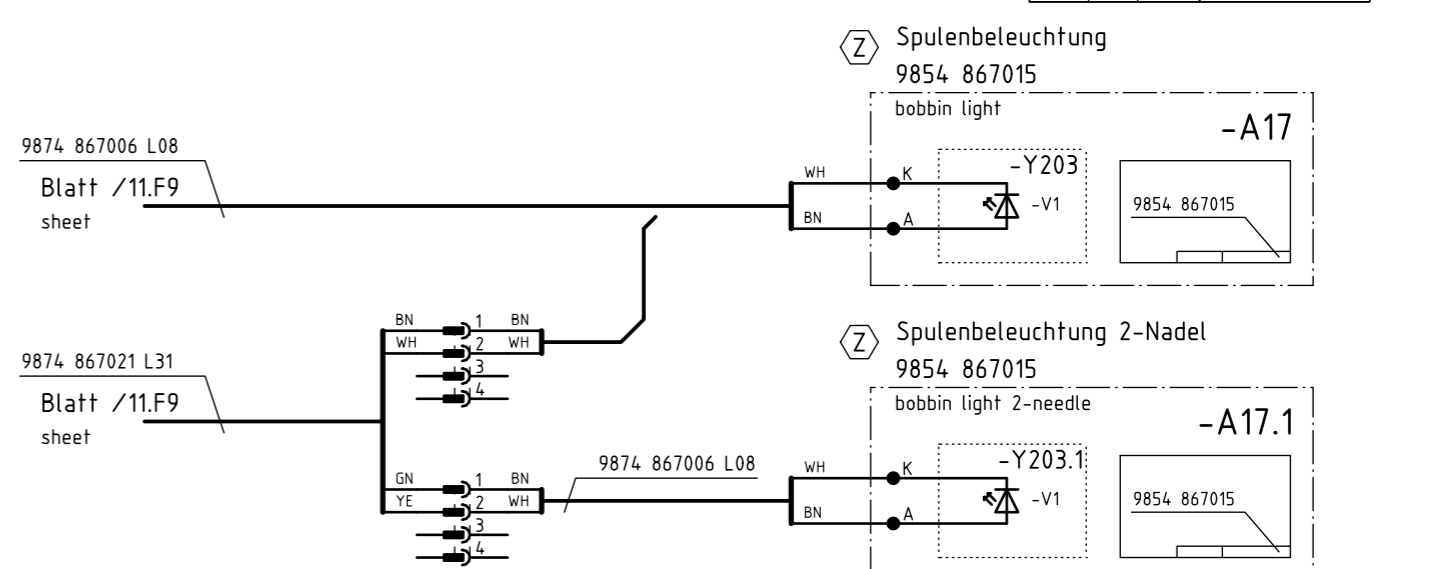
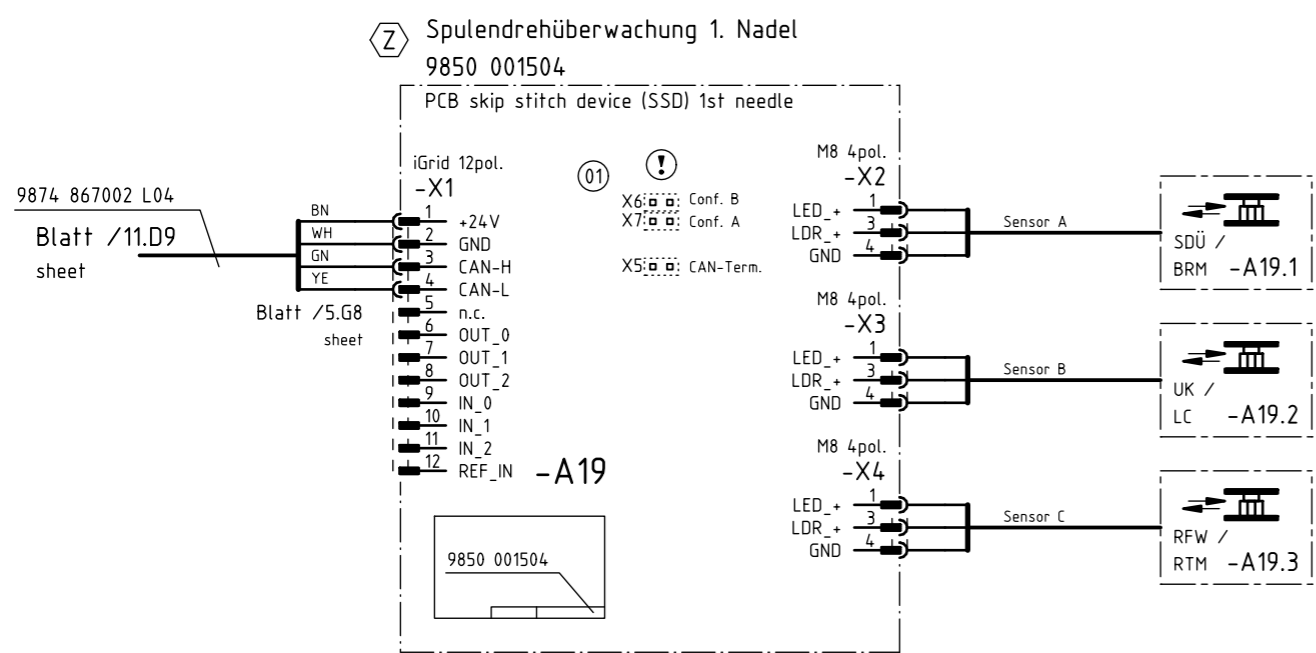
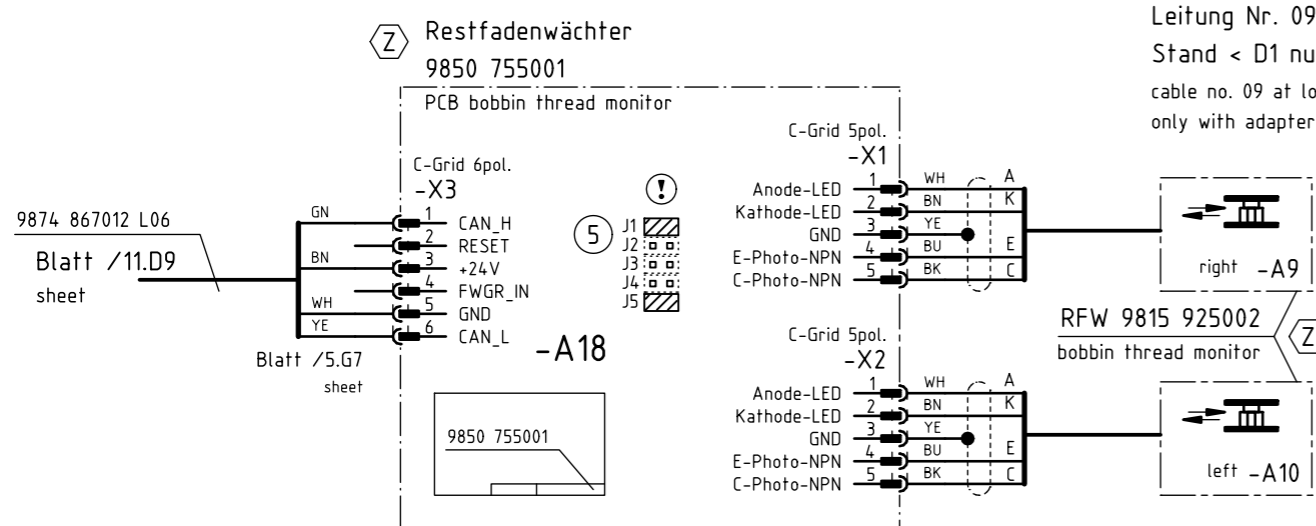
Teilfamilie  
 Freigabe  
 0004/22

M-Type DELTA  
 stepper drives, interfaces

Bauschaltplan  
 9894 867000 B  
 Blatt  
 10 / 23







9) CAN-Adresse  
CAN-address

! Konfiguration beachten!  
observe the configuration!

Z) Zusatzausstattung  
Optional equipment

c			Datum	2019-03-18
b			Bearb.	Isaak
a	07.0	2022-02-02	Isaak	Geprüft
Änd.	Datum	Name	Norm	



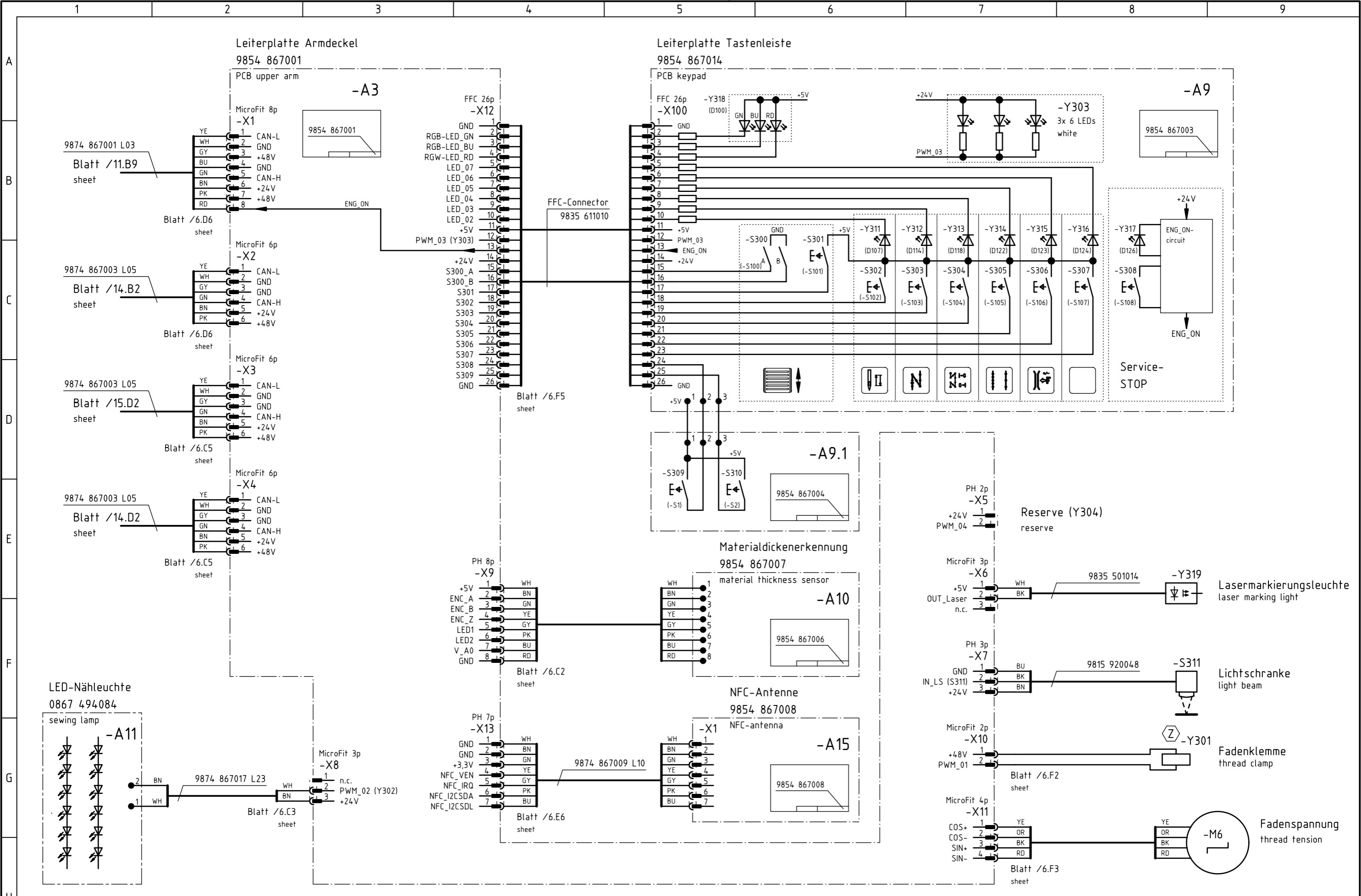
Teilefamilie  
Freigabe  
0004/22

M-Type DELTA  
peripherals lower arm

Wiring diagram  
9894 867000 B

Blatt  
12 / 23





Zusatzausstattung  
Optional equipment

c			Datum	2019-03-18
b			Bearb.	Isaak
a	07.0	2022-02-02	Isaak	Geprüft
Änd.	Datum	Name	Norm	

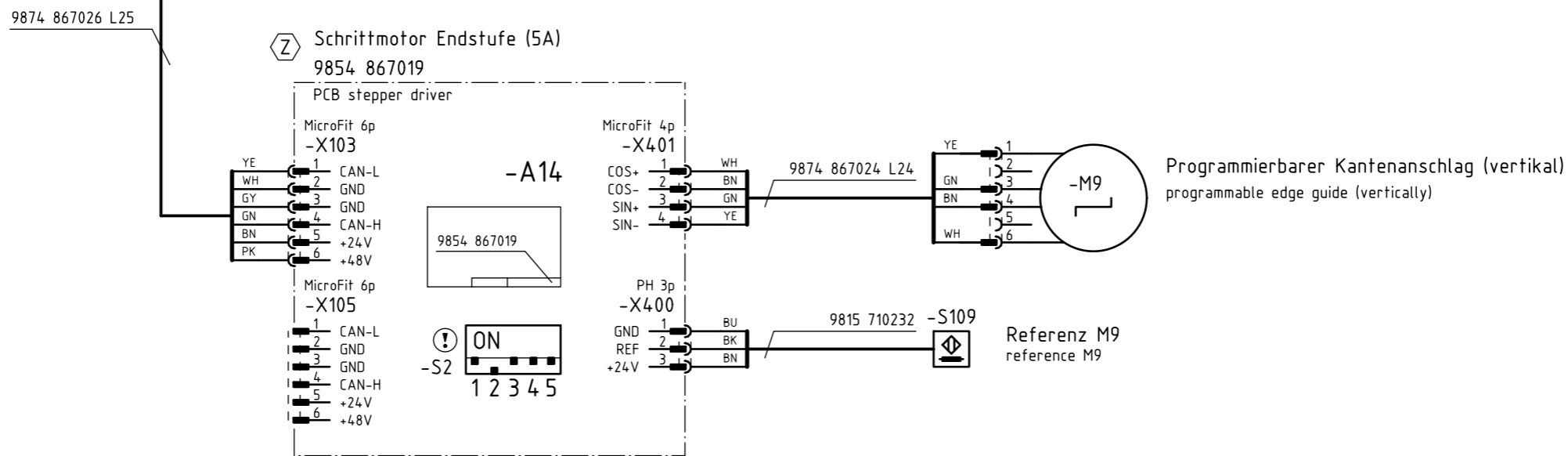
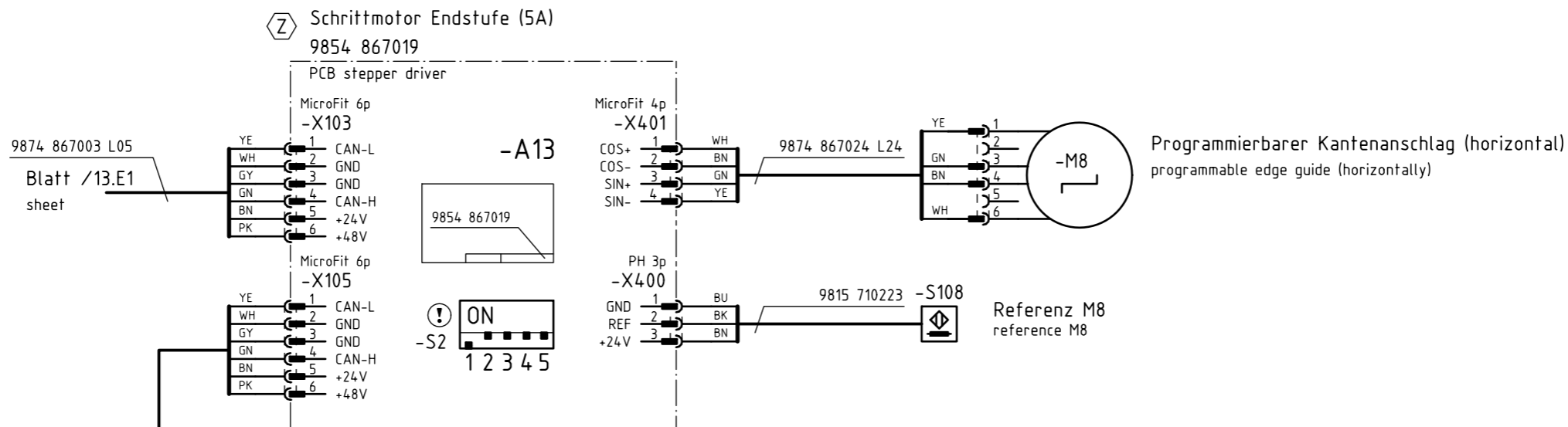
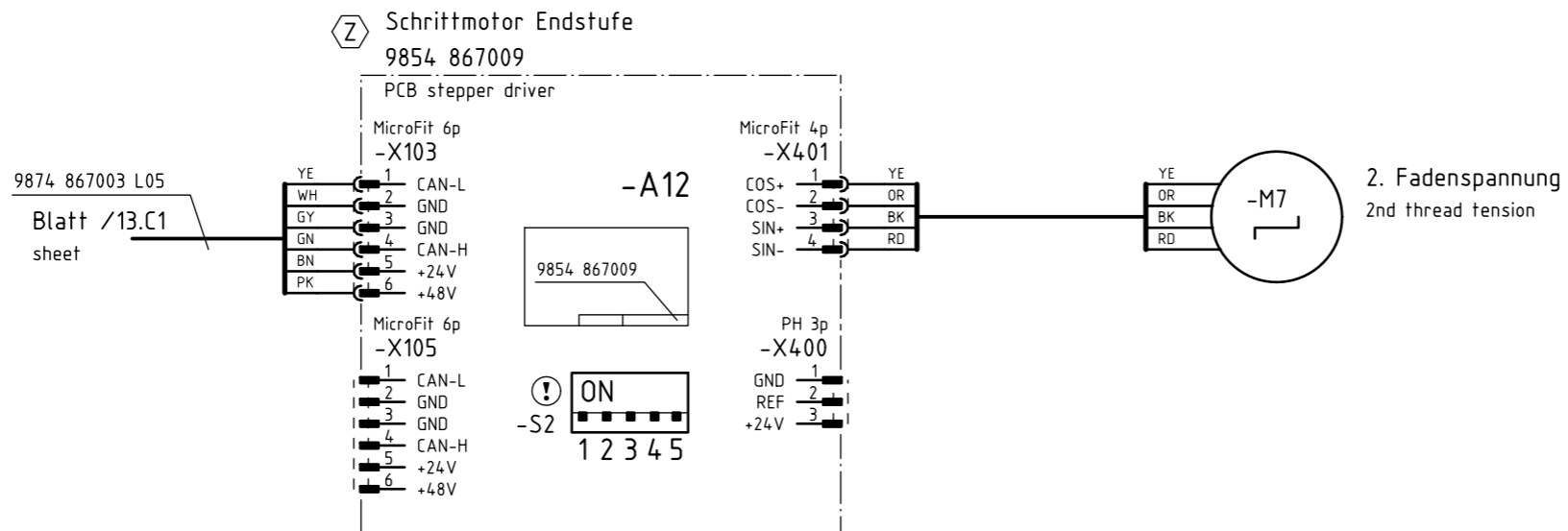


Teilfamilie  
Freigabe  
0004/22

M-Type DELTA  
distribution board upper arm

Wiring diagram  
9894 867000 B

Blatt  
13 / 23



! Konfiguration beachten!  
observe the configuration!

Z Zusatzausstattung  
Optional equipment

c			Datum	2019-03-18
b			Bearb.	Isaak
a	07.0	2022-02-02	Isaak	Geprüft
Änd.	Datum	Name	Norm	

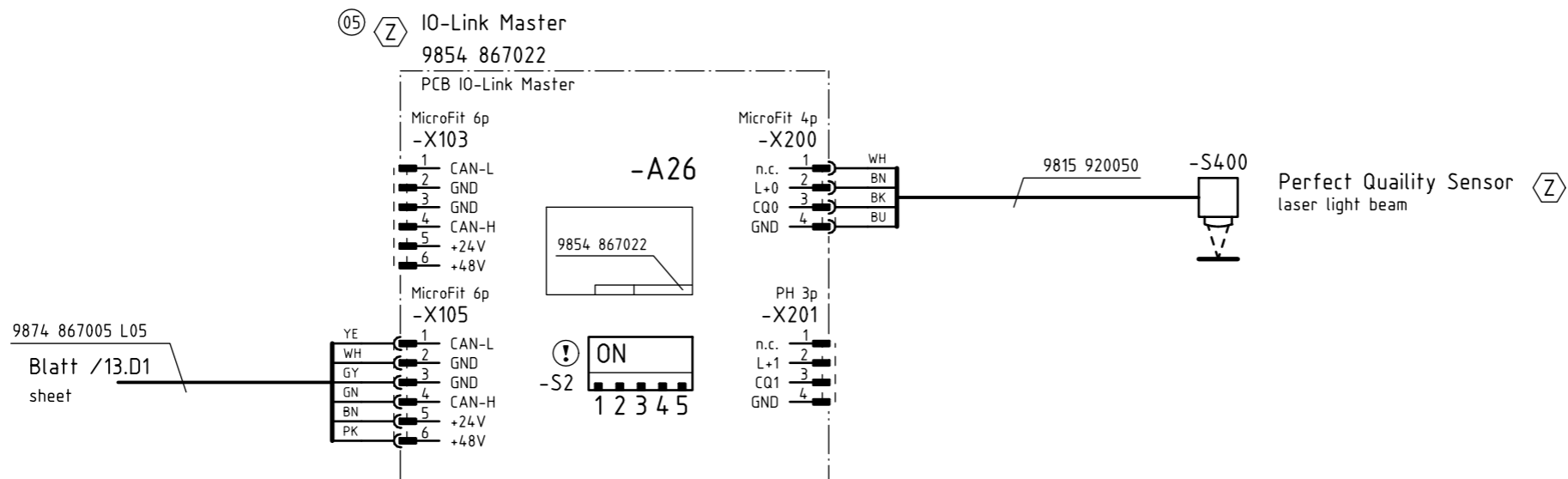
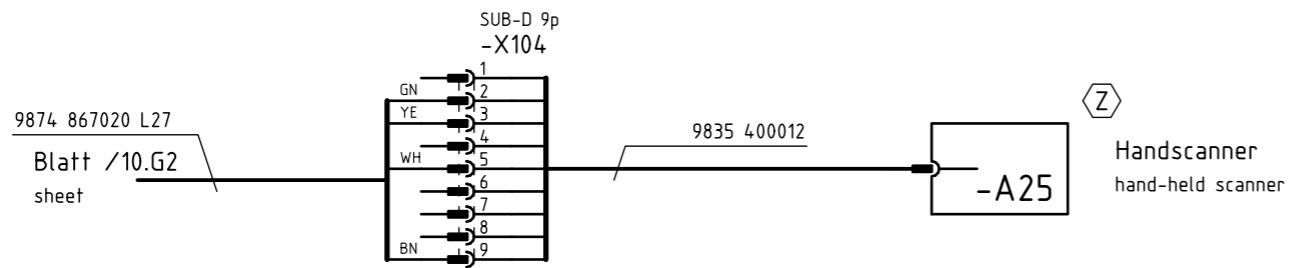


Teilfamilie  
Freigabe  
0004/22

M-Type DELTA  
peripherals upper arm

Wiring diagram  
9894 867000 B

Blatt  
14 / 23



Zusatzausstattung  
Optional equipment

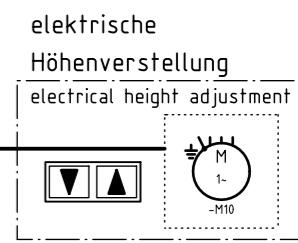
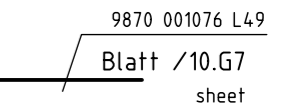
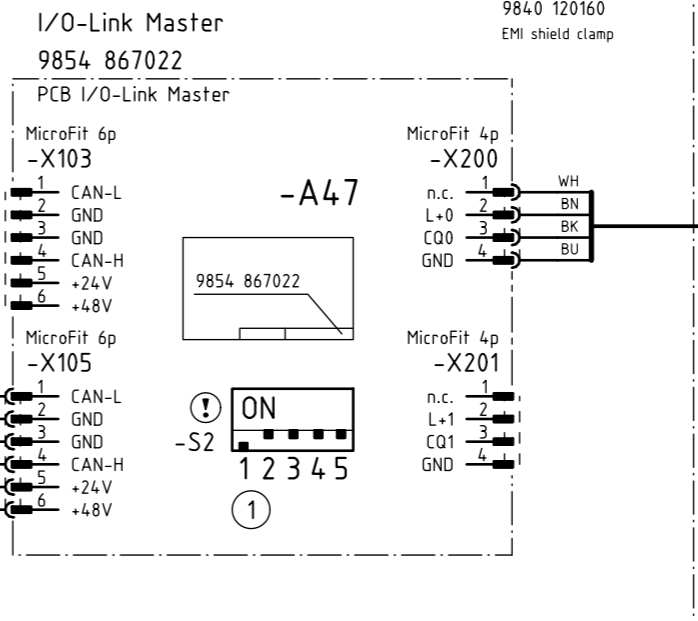
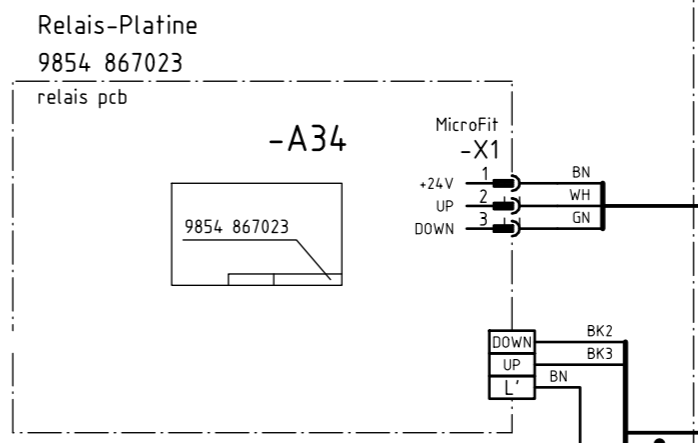
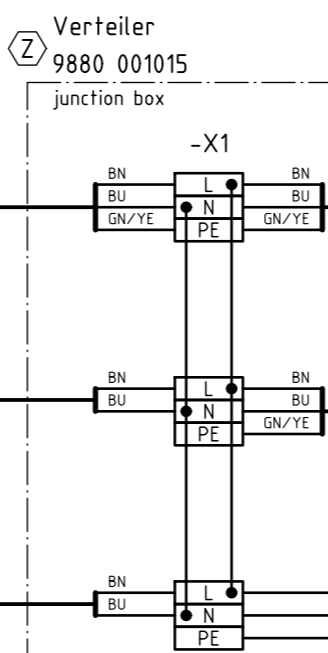
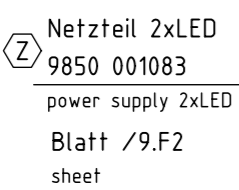
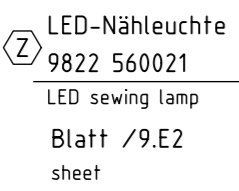
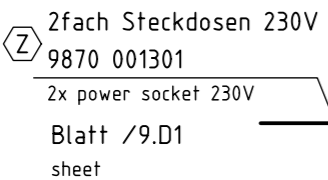
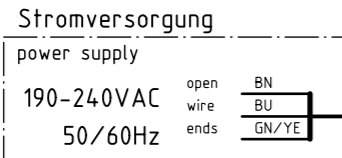
c			Datum	2019-03-18
b			Bearb.	Isaak
a	07.0	2022-02-02	Isaak	Geprüft
	Änd.	Datum	Name	Norm



Teilfamilie	
Freigabe	0004/22

M-Type DELTA  
optional devices

Wiring diagram  
9894 867000 B



**Zusatzausstattung**  
Optional equipment

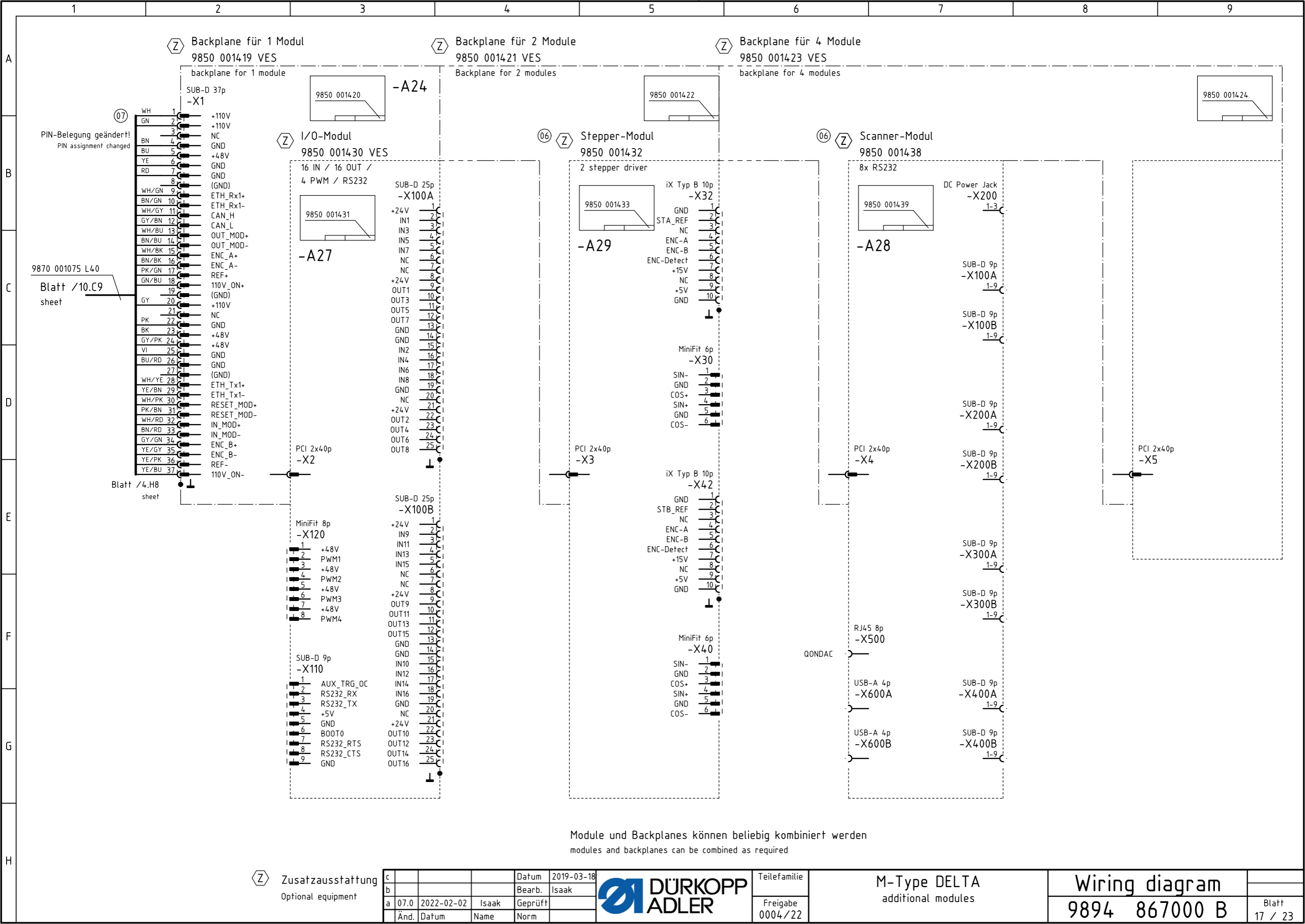
c			Datum	2019-03-18
b			Bearb.	Isaak
a	07.0	2022-02-02	Isaak	Geprüft
	Änd.	Datum	Name	Norm



Teilfamilie  
Freigabe  
0004/22

**M-Type DELTA**  
personal desk height adjustment

**Wiring diagram**  
9894 867000 B



07  
PIN-Belegung geändert!  
PIN assignment changed

9870 001075 L40  
Blatt /10.C9  
sheet

Blatt /4.H8  
sheet

Module und Backplanes können beliebig kombiniert werden  
modules and backplanes can be combined as required

Z Zusatzausstattung  
Optional equipment

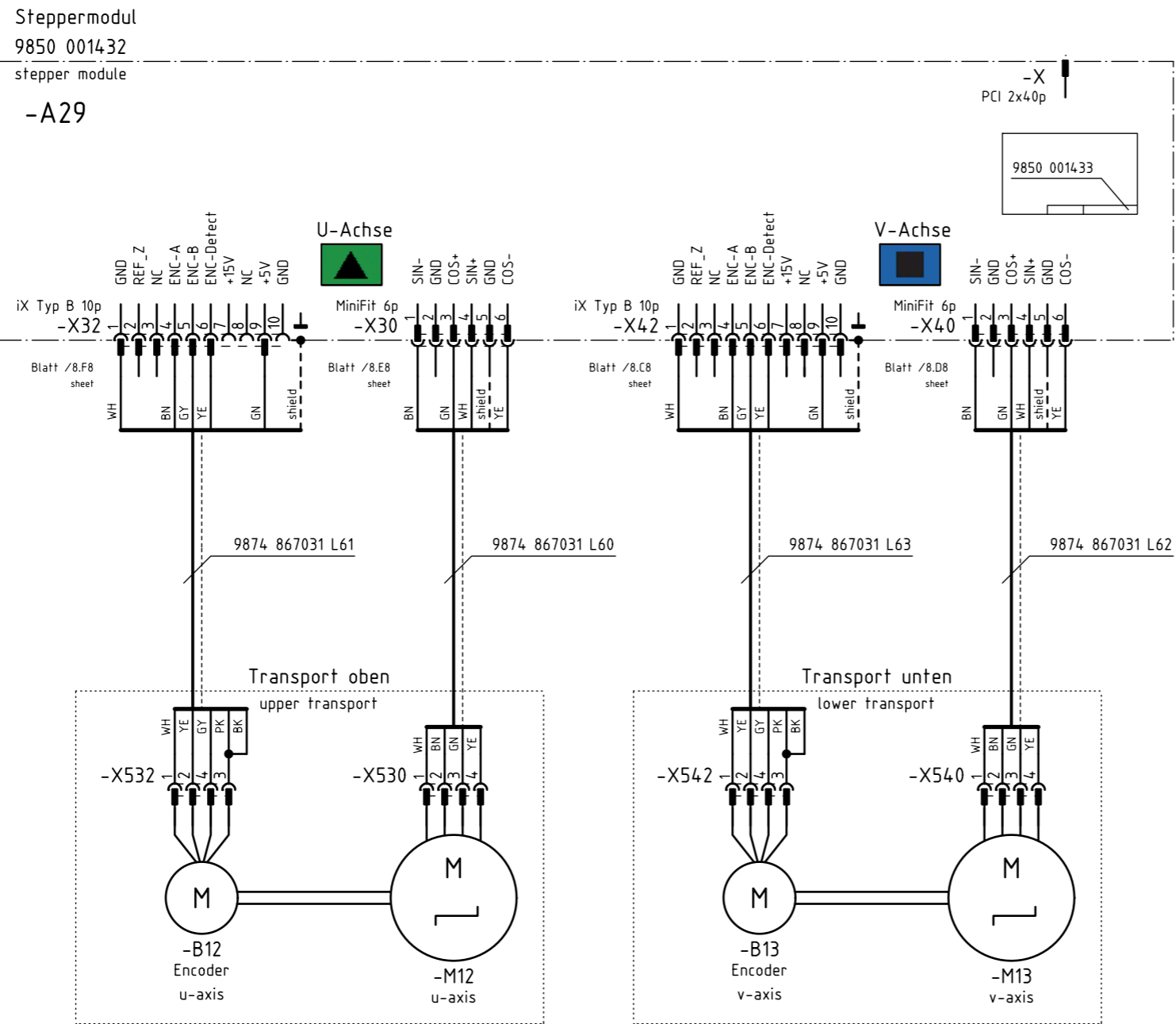
c				Datum	2019-03-18
b				Bearb.	Isaak
a	07.0	2022-02-02	Isaak	Geprüft	
Änd.	Datum	Name	Norm		



Teilfamilie  
Freigabe  
0004/22

M-Type DELTA  
additional modules

Wiring diagram  
9894 867000 B



Z Zusatzausstattung  
Optional equipment

c				Datum	2019-03-18
b				Bearb.	Isaak
a	07.0	2022-02-02	Isaak	Geprüft	
	Änd.	Datum	Name	Norm	



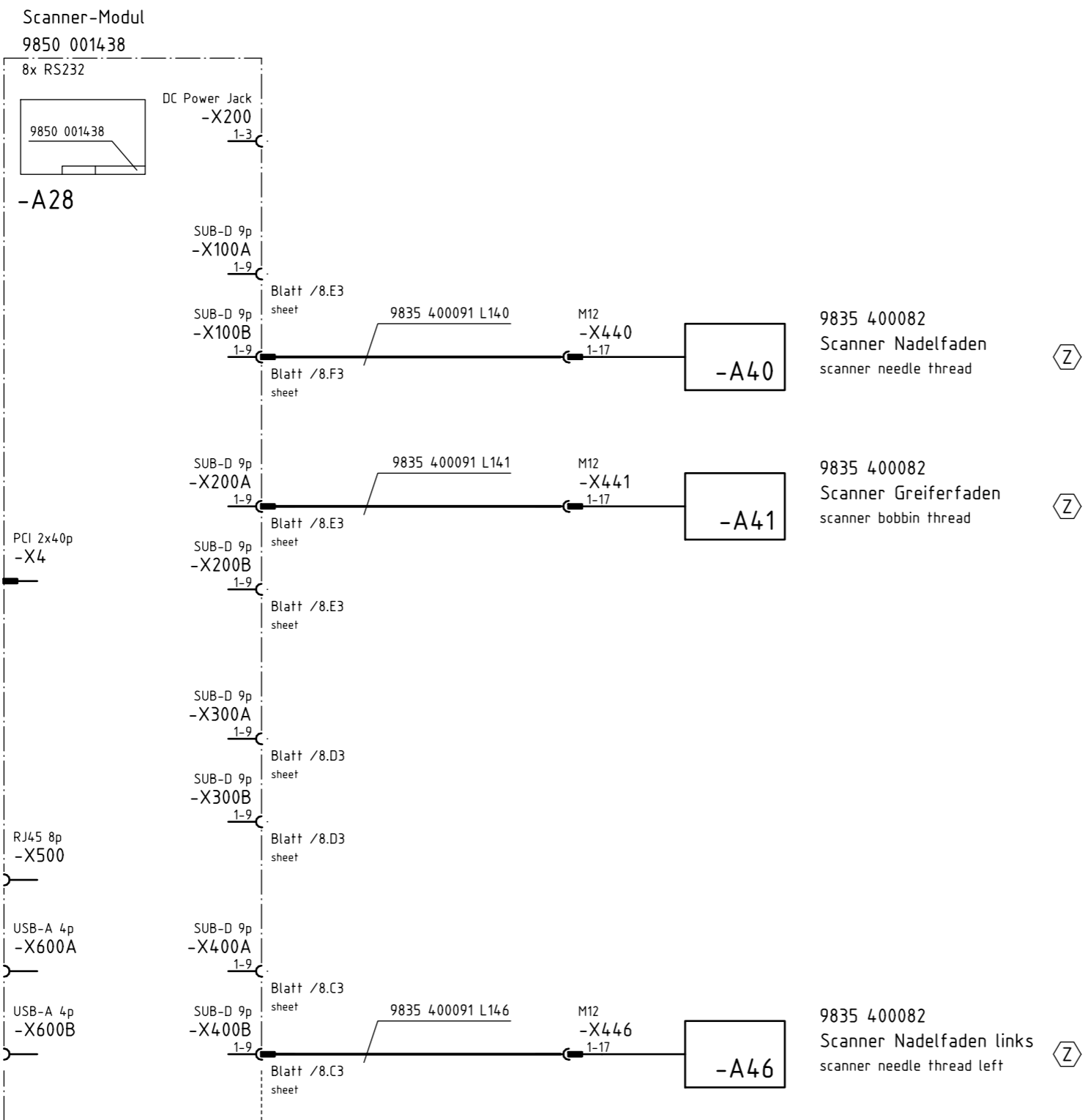
Teilfamilie	
Freigabe	0004/22

06

M-Type DELTA  
optional puller  
with 2 stepper motors

Wiring diagram  
9894 867000 B

Blatt  
18 / 23



Zusatzausstattung  
Optional equipment

c				Datum	2019-03-18
b				Bearb.	Isaak
a	07.0	2022-02-02	Isaak	Geprüft	
	Änd.	Datum	Name	Norm	



Teilfamilie	
Freigabe	0004/22

M-Type DELTA  
optional scanners

Wiring diagram  
9894 867000 B

Blatt  
19 / 23

A  
B  
C  
D  
E  
F  
G  
H

		Bezeichnung denomination	Teilenr. Baugruppe partno. assembly	Teilenr. Schaltplan partno. schematic
	-A1	Steuerung DAC flex control DAC flex	9850 001415	9850 001410 9850 001412 9850 001411
	-A2	Verteiler Armsäule PCB lower arm	9854 867000	9854 867000
	-A3	Verteiler Armdeckel PCB upper arm	9854 867001	9854 867001
	-A4	Maschinen-ID machine-ID	9850 001309	9850 001309
	-A5	Bedienfeld Commander Delta control panel	9850 001520	9850 001519
	-A6	Ölwächter oil monitor	9854 867011	9854 867011
	Ⓩ -A7	Handverriegelung manual backtack	9854 867012	9854 867006
	-A8	Spulensensorik bobin winder sensors	9854 867013	9854 867013
	-A9	Tastenleiste keypad	9854 867014	9854 867003 9854 867004
	-A10	Materialdickenerkennung material thickness sensor	9854 867007	9854 867006
	-A11	Nähleuchte sewing lamp	0867 494084	9854 867002
	Ⓩ -A12	Schrittmotor Endstufe 2. Fadenspannung PCB stepper driver 2nd thread tension	9854 867009	9854 867009
	Ⓩ -A13	Schrittmotor Endstufe Kantenanschlag (horizontal) PCB stepper driver edge guide (horizontally)	9854 867019	9854 867019
	Ⓩ -A14	Schrittmotor Endstufe Kantenanschlag (vertikal) PCB stepper driver edge guide (vertically)	9854 867019	9854 867019
	-A15	NFC-Antenne NFC-antenna	9854 867008	9854 867008
	Ⓩ -A16	Verteiler Schutzeinrichtungen PCB safety devices	9854 867017	9854 867017
	Ⓩ -A17	Spulenbeleuchtung bobbin light	9854 867015	9854 867015
	Ⓩ -A18	Restfadenwächter PCB bobbin thread monitor	9850 755001	9850 755001
	Ⓩ -A19	SSD 1. Nadel PCB SSD 1st needle	9850 001504	9850 001504
	Ⓩ -A20	SSD 2. Nadel PCB SSD 2nd needle	9850 001504	9850 001504
	-A21	Pedal pedal	9850 220001	
	Ⓩ -A22	Nählichttrafo power supply f. sewing lamp	9850 001083	9850 001083

		Bezeichnung denomination	Teilenr. Baugruppe partno. assembly	Teilenr. Schaltplan partno. schematic
	Ⓩ -A23	Knieschalter knee switch	9880 002010	9880 002010
	Ⓩ -A24	Backplane backplane	9850 001421	9850 001422
	Ⓩ -A25	Handscanner hand-held scanner	9835 400016	—
⑤	Ⓩ -A26	IO-Link Master PCB IO-Link master	9854 867022	9854 867022
⑥	Ⓩ -A27	I/O-Modul I/O module	9850 001430	9850 001431
⑥	Ⓩ -A28	Scanner-Modul scanner module	9850 001438	9850 001439
⑥	Ⓩ -A29	Stepper-Modul stepper module	9850 001432	9850 001433
⑦	Ⓩ -A34	Relais-Platine relais pcb	9854 867023	9854 867023
⑥	Ⓩ -A40	Scanner Nadelfaden scanner needle thread	9835 400082	
⑥	Ⓩ -A41	Scanner Greiferfaden scanner bobbin thread	9835 400082	
⑥	Ⓩ -A46	Scanner Nadelfaden links scanner needle thread left	9835 400082	
⑦	Ⓩ -A47	I/O-Link Master pcb I/O-Link Master	9854 867022	9854 867022

Ⓩ Zusatzausstattung  
Optional equipment

c			Datum	2019-03-18
b			Bearb.	Isaak
a	07.0	2022-02-02	Isaak	Geprüft
	Änd.	Datum	Name	Norm



Teilfamilie	
Freigabe	0004/22

M-Type DELTA  
part list  
electrical equipments

Wiring Diagram  
9894 867000 B



A  
B  
C  
D  
E  
F  
G  
H

		Bezeichnung denomination	Teilenr. Baugruppe partno. assembly
	-M1	Nähmotor sewing drive	9800 170046
	-M2	Schrittmotor Stichtlänge (03) stepper drive stitch length	9800 580060
	-M3	Schrittmotor Fußlüftung stepper drive foot lifting	9800 580060
	-M4	Schrittmotor Transporthub (03) stepper drive transport stroke	9800 580060
	-M5	Schrittmotor Spuler stepper drive bobbin winder	9800 580061
(Z)	-M6	Schrittmotor Fadenspannung stepper drive thread tension	9800 580057
(Z)	-M7	Schrittmotor 2. Fadenspannung stepper drive 2nd thread tension	9800 580057
(Z)	-M8	Schrittmotor Kantenanschlag (horizontal) stepper drive edge guide (horizontally)	9800 580059
(Z)	-M9	Schrittmotor Kantenanschlag (vertikal) stepper drive edge guide (vertically)	9800 580059
(Z)	-M10	Höhenverstellung height adjustment	—
(06)(Z)	-M12	Schrittmotor Transport oben stepper drive upper transport	(07) 9800 580050
(06)(Z)	-M13	Schrittmotor Transport unten stepper drive lower transport	(07) 9800 580050

(Z) Zusatzausstattung  
Optional equipment

c			Datum	2019-03-18
b			Bearb.	Isaak
a	07.0	2022-02-02	Isaak	Geprüft
	Änd.	Datum	Name	Norm



Teilfamilie	
Freigabe	0004/22

M-Type DELTA  
part list  
drives

Wiring diagram  
9894 867000 B

		Angeschlossen an: connected to:	Bezeichnung denomination	Teilenummer partnumber
	-S1	-A1 Blatt /10.G6 sheet	IN_1 / Reserve reserve	
	-S2	-A1 Blatt /10.G6 sheet	IN_2 / Reserve reserve	
	-S3	-A1 Blatt /10.G6 sheet	IN_3 / Reserve reserve	
	-S4	-A1 Blatt /9.G6 sheet	IN_A / Knieschalter knee switch	
	-S5	-A1 Blatt /9.G6 sheet	IN_B / Knieschalter knee switch	
	-S100	-A2 Blatt /11.C2 sheet	Referenz Nähmotor reference sewing drive	
	⓪ -S108	-A13 Blatt /14.E6 sheet	Referenz Schrittmotor Kantenanschlag (horizontal) reference stepper drive edge guide (horizontally)	9815 710223
	⓪ -S109	-A14 Blatt /14.G6 sheet	Referenz Schrittmotor Kantenanschlag (vertikal) reference stepper drive edge guide (vertically)	9815 710232
	⓪ -S201	-A16 Blatt /12.D9 sheet	ENG_ON_1 / Greiferabdeckung rechts hook cover right	9815 710221
	⓪ -S202	-A16 Blatt /12.C8 sheet	ENG_ON_2 / Greiferabdeckung links hook cover left	9815 710221
	⓪ -S203	-A16 Blatt /12.D8 sheet	ENG_ON_3 / Nadelbereichsabdeckung needle area cover	9815 710221
	⓪ -S204	-A16 Blatt /12.D7 sheet	ENG_ON_4 / Kippsensor ① tilt switch	④ 9815 550004 9815 550005
	-S211	-A2 Blatt /11.C3 sheet	IN_1 / Reserve reserve	
	-S212	-A2 Blatt /11.D3 sheet	IN_2 / Reserve reserve	
	-S213	-A2 Blatt /11.D3 sheet	IN_3 / Reserve reserve	
	-S214	-A2 Blatt /11.C4 sheet	IN_4 / Spuler Füllstand bobbin winder filling	
	-S215	-A2 Blatt /11.E3 sheet	IN_5 / Reserve reserve	
	-S216	-A2 Blatt /11.E3 sheet	IN_6 / Reserve reserve	
	-S217	-A2 Blatt /11.F3 sheet	IN_7 / Reserve reserve	
	-S218	-A2 Blatt /11.C4 sheet	IN_8 / Spuler Position bobbin winder position	
	-S219	-A2 Blatt /11.H4 sheet	IN_9 / Ölwachter oil monitor	

		Angeschlossen an: connected to:	Bezeichnung denomination	Teilenummer partnumber
	-S300	-A9 Blatt /13.C6 sheet	IN_1 / Scrollrad scroll wheel	
	-S301	-A9 Blatt /13.C6 sheet	IN_2 / Taste Scrollrad button scroll wheel	
	-S302	-A9 Blatt /13.C6 sheet	IN_3 / Taste "Nadel hoch/tief" button "needle up/down"	
	-S303	-A9 Blatt /13.C6 sheet	IN_4 / Taste "Riegel" button "backtack"	
	-S304	-A9 Blatt /13.C7 sheet	IN_5 / Taste "Riegel an/aus" button "backtack on/off"	
	-S305	-A9 Blatt /13.C7 sheet	IN_6 / Taste "2. Stichlänge" button "2nd stitch length"	
	-S306	-A9 Blatt /13.C7 sheet	IN_7 / Taste "Fadenspannung" button "thread tension"	
	-S307	-A9 Blatt /13.C8 sheet	IN_8 / Taste 6 button 6	
	-S308	-A9 Blatt /13.C8 sheet	IN_9 / Taste "Service-Stop" button "service-stop"	
	-S309	-A9 Blatt /13.E5 sheet	IN_10 / Favoritentaste 1 favorite button 1	
	-S310	-A9 Blatt /13.E5 sheet	IN_11 / Favoritentaste 2 favorite button 2	
	⓪ -S311	-A2 Blatt /13.F8 sheet	IN_12 / Lichtschranke light beam	9815 920048
⑤	⓪ -S400	-A26 Blatt /15.C6 sheet	Perfect Quality Sensor laser light beam	9815 920050
⑦	⓪ -S500	-A47 Blatt /16.E9 sheet	Tischhöhenmessung desk height measuring	9815 740036
	-S700	-A1 Blatt /9.C6 sheet	Hauptschalter DAC flex main switch DAC flex	
	-S701	-A1 Blatt /9.C7 sheet	Standby-Taster DAC flex standby button DAC flex	

⓪ Zusatzausstattung  
Optional equipment

c			Datum	2019-03-18
b			Bearb.	Isaak
a	07.0	2022-02-02	Isaak	Geprüft
	Änd.	Datum	Name	Norm



Teilfamilie	
Freigabe	0004/22

M-Type DELTA  
input list

Wiring diagram  
9894 867000 B

A  
B  
C  
D  
E  
F  
G  
H

		Angeschlossen an: connected to:	Bezeichnung denomination	Teilenummer partnumber
Ⓩ	-Y1	-A1 Blatt /10.G6 sheet	OUT_1 / Reserve reserve	
Ⓩ	-Y2	-A1 Blatt /10.H6 sheet	OUT_2 / Reserve reserve	
Ⓩ	-Y3	-A1 Blatt /10.H6 sheet	OUT_3 / Reserve reserve	
Ⓩ	-Y101	-A1 Blatt /10.G6 sheet	PWM_1 / Reserve reserve	
Ⓩ	-Y102	-A1 Blatt /10.G6 sheet	PWM_2 / Reserve reserve	
	-Y201	-A2 Blatt /11.H1 sheet	PWM_1 / Fadenabschneider 1. Nadel thread trimmer 1st needle	9820 110051
Ⓩ	-Y202	-A2 Blatt /11.G1 sheet	PWM_2 / Fadenabschneider 2. Nadel thread trimmer 2nd needle	9820 110051
Ⓩ	-Y203	-A2 Blatt /12.F8 sheet	PWM_3 / Spulenbeleuchtung bobin light	9854 867015
Ⓩ	-Y211	-A2 Blatt /11.E5 sheet	OUT_1 / NSB_Messer NSB_knife	9710 063420
Ⓩ	-Y212	-A2 Blatt /11.F5 sheet	OUT_2 / NSB_Anschlag NSB_stop	9710 063420
Ⓩ	-Y213	-A2 Blatt /11.F5 sheet	OUT_3 / NSB_Absaugung NSB_suction	9710 063420
Ⓩ	-Y214	-A2 Blatt /11.H9 sheet	OUT_4 / Nadelkühlung needle cooling	9710 063420
Ⓩ	-Y215	-A2 Blatt /11.G5 sheet	OUT_5 / Nahtmittenföhrung seam center guide	9710 063420
Ⓩ	-Y216	-A2 Blatt /11.H5 sheet	OUT_6 / RFW/SSD (Sensor) blasen BTM/SSD (sensor) blow	9710 063420 / 9710 061412
Ⓩ	-Y217	-A2 Blatt /11.D5 sheet	OUT_7 / SSD Spulengehäuse blasen SSD bobin blow	9710 061412
Ⓩ	-Y218	-A2 Blatt /11.E6 sheet	OUT_8 / Reserve reserve	
Ⓩ	-Y301	-A3 Blatt /13.G8 sheet	PWM_1 / Fadenklemme thread clamp	9820 110050
	-Y302	-A3 Blatt /13.G3 sheet	PWM_2 / Nähleuchte sewing lamp	9854 867002
	-Y303	-A3 Blatt /13.A7 sheet	PWM_3 / Vorfelddbeleuchtung handling area light	
Ⓩ	-Y304	-A3 Blatt /13.E7 sheet	PWM_4 / Reserve reserve	

		Angeschlossen an: connected to:	Bezeichnung denomination	Teilenummer partnumber
	-Y311	-A3 Blatt /13.C6 sheet	OUT_1 / LED Taste 1 LED button 1	
	-Y312	-A3 Blatt /13.C7 sheet	OUT_2 / LED Taste 2 LED button 2	
	-Y313	-A3 Blatt /13.C7 sheet	OUT_3 / LED Taste 3 LED button 3	
	-Y314	-A3 Blatt /13.C7 sheet	OUT_4 / LED Taste 4 LED button 4	
	-Y315	-A3 Blatt /13.C7 sheet	OUT_5 / LED Taste 5 LED button 5	
	-Y316	-A3 Blatt /13.C8 sheet	OUT_6 / LED Taste 6 LED button 6	
	-Y317	-A3 Blatt /13.C8 sheet	OUT_7 / LED Service Stop LED Service Stop	
	-Y318	-A3 Blatt /13.A5 sheet	OUT_8 / Status-LED (RGB) status LED (RGB)	
Ⓩ	-Y319	-A3 Blatt /13.F8 sheet	OUT_9 / Lasermarkierungsleuchte laser marking light	9835 501014

Ⓩ Zusatzausstattung  
Optional equipment

c			Datum	2019-03-18
b			Bearb.	Isaak
a	07.0	2022-02-02	Isaak	Geprüft
	Änd.	Datum	Name	Norm



Teilfamilie	
Freigabe	0004/22

M-Type DELTA  
output list

Wiring diagram  
9894 867000 B







**DÜRKOPP ADLER GmbH**

Potsdamer Straße 190  
33719 Bielefeld  
GERMANY

Phone +49 (0) 521 / 925-00  
E-Mail [service@duerkopp-adler.com](mailto:service@duerkopp-adler.com)  
[www.duerkopp-adler.com](http://www.duerkopp-adler.com)